

1

2

3

4

A

B

C

D

E

F

A

B

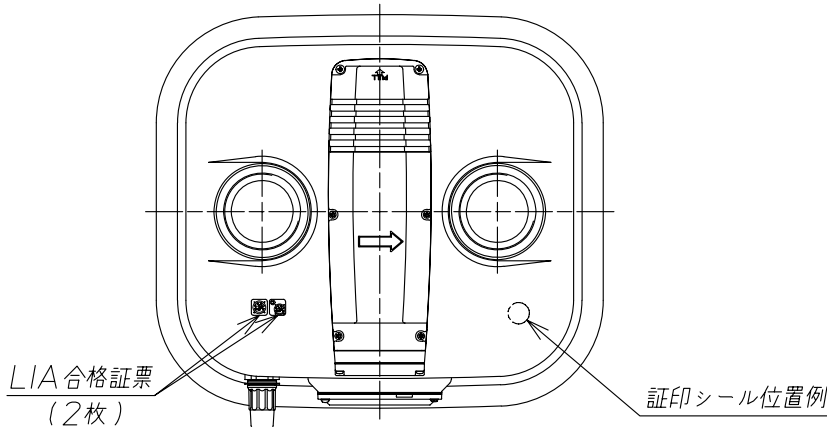
C

D

E

F

遮断弁内蔵ガスメーター		
呼称		KL25
使用最大流量	m <sup>3</sup> /h	25
使用最大圧力	kPa	3.5
最大指示量	m <sup>3</sup>	99999
最小指示量	L	2
計量室体積	L/rev.	9
接続管		50A
口金ねじ		M72x3
質量	kg	24



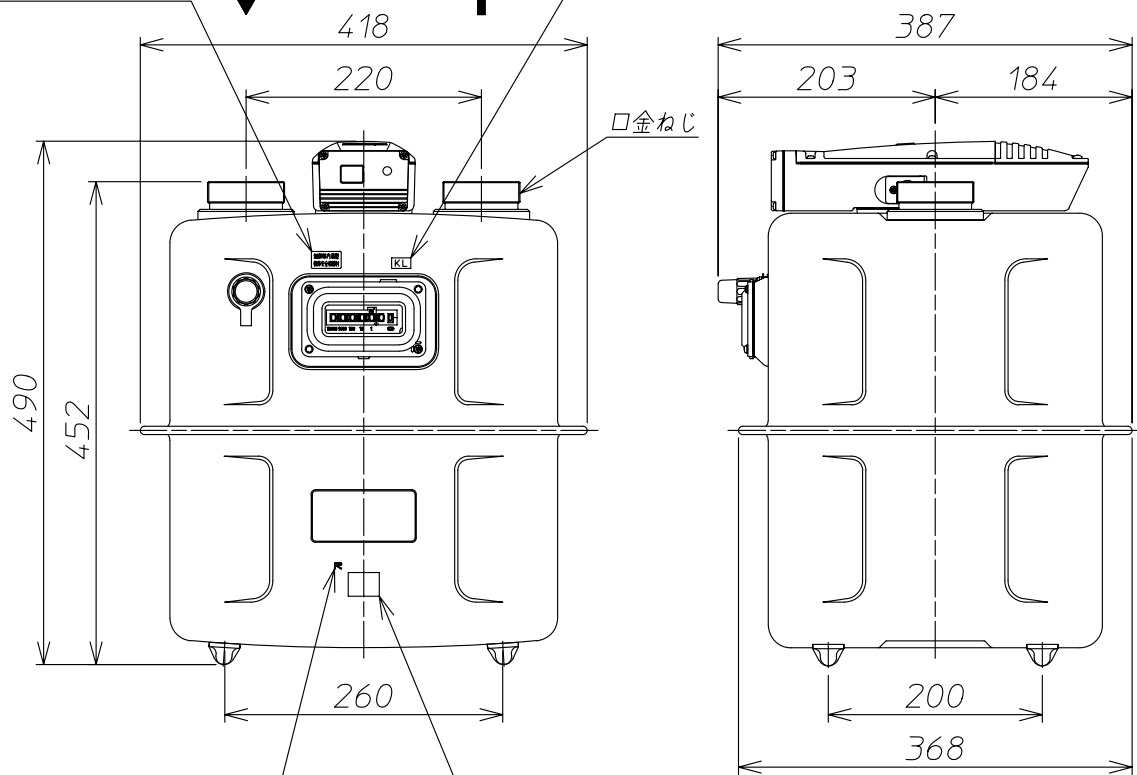
制御部内蔵型  
復帰安全機構付

シール

IN ↓

OUT ↑

型式シール



定格信号表記位置例

コントローラロットNo.捺印位置例

△3		..		材		備考			
△2		..		質					
△1		..		投		尺	外観図及び仕様		
記号	箇所	年月日	変更記事	影		度			
承	今	検	鈴	製	河	2012.4.1	アズビル金門株式会社	図	Z-KL25-A000C
認	本	図	木	図	田			番	

1

4

1

2

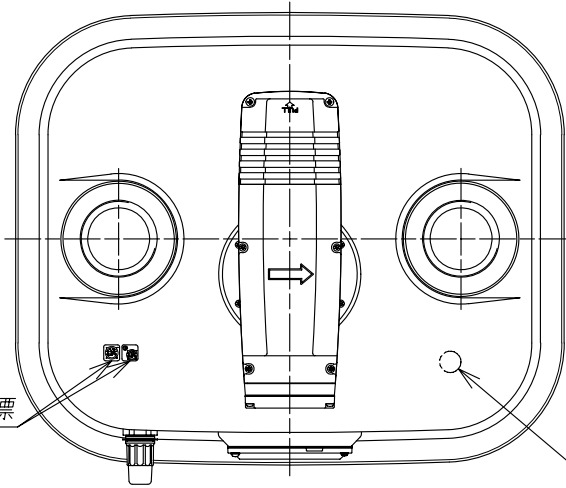
3

4

遮断弁内蔵ガスメーター

呼称	KL40	
使用最大流量	m <sup>3</sup> /h	40
使用最大圧力	kPa	3.5
最大指示量	m <sup>3</sup>	999999
最小指示量	L	20
計量室体積	L/rev.	20
接続管	50A	
口金ねじ	M72x3	
質量	kg	41

A



LIA合格証票  
(2枚)

証印シール位置例

B

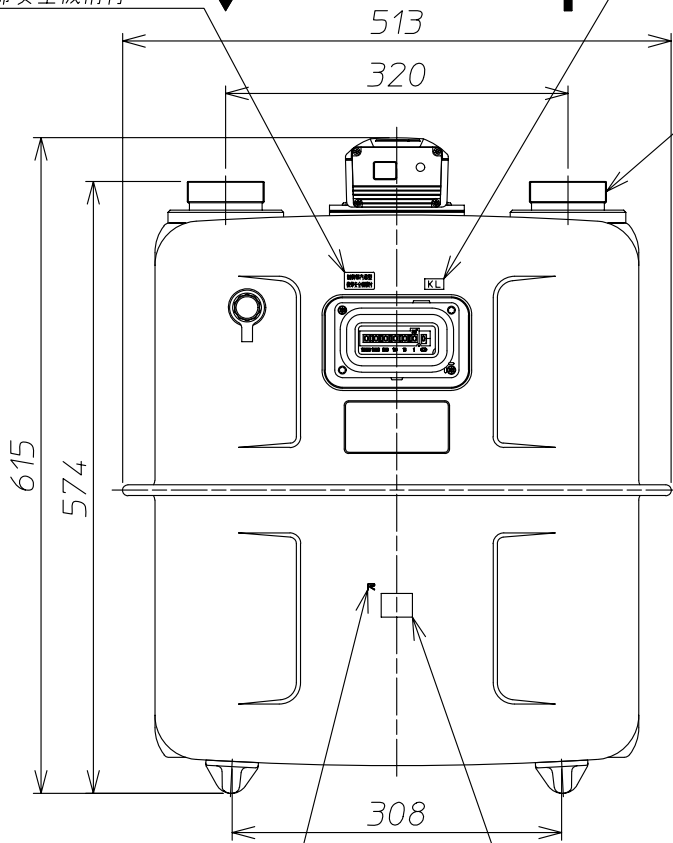
C

制御部内蔵型  
復帰安全機構付  
シール

IN ↓

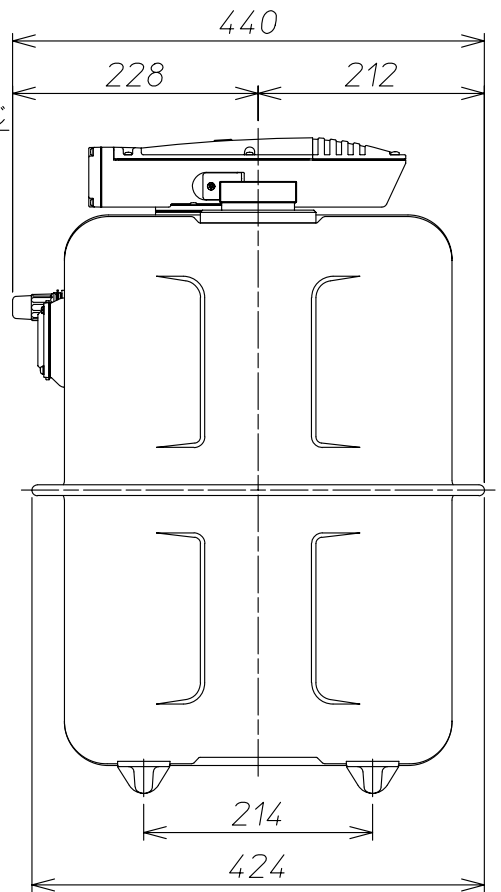
OUT ↑

型式シール



定格信号表記位置例

コントローラロットNo.捺印位置例



D

E

③					材質		備考
②					投影法	尺度	名称 外観図及び仕様
①					☉	1:5/2	
記号	箇所	年月日	変更	記事			番 Z-KL40-A000C
承認	今本	検	鈴木	製	河田	2012.4.1	
					アズビル金門株式会社		

F