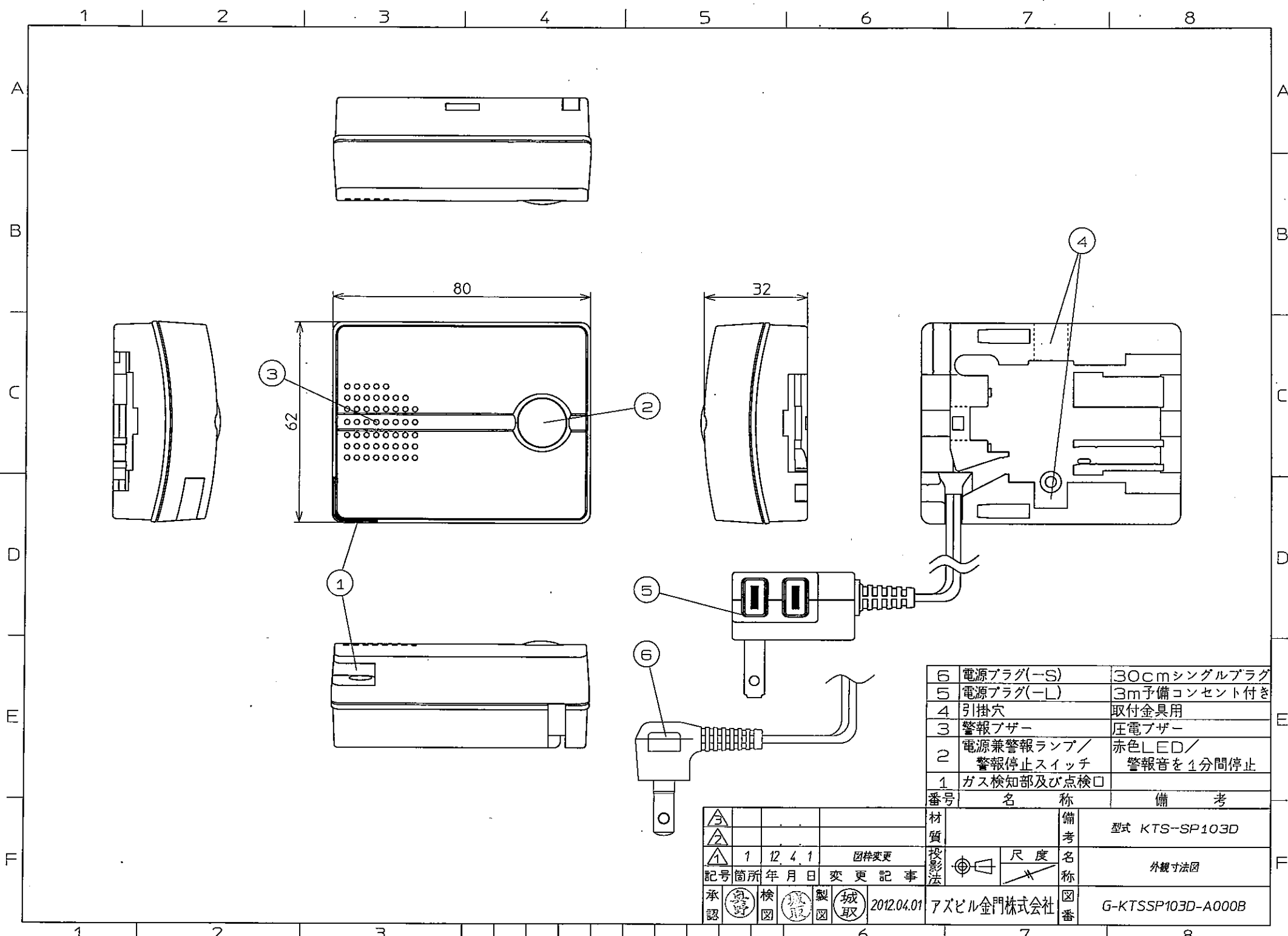


L P ガス用警報器 仕様書

品 名	L P ガス警報器		
型 式	K T S - S P 1 0 3 D		
検 知 対 象	L P ガス専用 (不完全燃焼および酸素欠乏による中毒防止用ではありません)		
警 報 濃 度	爆発下限界濃度 (L E L) の 1 / 4 以下		
検 知 方 式	半導体式		
警 報 方 式	即時警報型自動復帰式		
表示ランプ	赤色ランプ : 即時点滅		
警 報 音	電子ブザー、スイープ音鳴動 : 即時		
警 報 音 量	8 0 d B / m 以上		
外 部 出 力	(無し)		
応 答 時 間	3 0 秒以内		
通 電 表 示	赤色ランプ点灯		
電 源	A C 1 0 0 V ± 1 0 % , 5 0 / 6 0 H z 共用		
消 費 電 力	約 1.0 W (監視時・警報時)		
使 用 温 度	- 1 0 ~ + 4 0 ° C (結露しないこと)		
初期鳴動防止	約 2 分間 (赤色ランプ点滅)		
電源コード	標準仕様 : 約 3 m (予備コンセントプラグ付き) 短コード仕様 : 約 3 0 c m		
寸法・質量	6 2 (H) × 8 0 (W) × 3 2 (D) m m (突起物を除く), 約 2 2 0 g		
取 付 方 法	取付金具による壁掛け式		
付 属 品	取扱説明書・保証書 1 部 取付金具 1 個 点検ガス採取器 1 個 木ネジ 3 本 コード振れ止め 2 個 両面テープ 1 枚 ステッカー 1 枚		



6	電源プラグ(-S)	30cmシングルプラグ
5	電源プラグ(-L)	3m予備コンセント付き
4	引掛穴	取付金具用
3	警報ブザー	圧電ブザー
2	電源兼警報ランプ/ 警報停止スイッチ	赤色LED/ 警報音を1分間停止
1	ガス検知部及び点検口	
番号	名称	備考

△					材質		備考	型式	KTS-SP103D
△					投影法	⊕	尺度	名称	外觀寸法図
△	1	12	4	1	記号箇所	年月日	変更記事	承認	
承認	図	検	取	製	城	取	2012.04.01	アズビル金門株式会社	G-KTSSP103D-A000B