

1

2

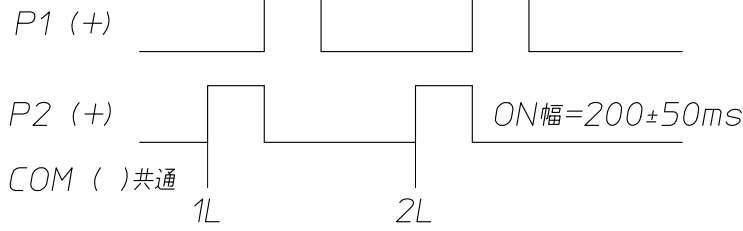
3

4

パルスの仕様

マイコンメーター

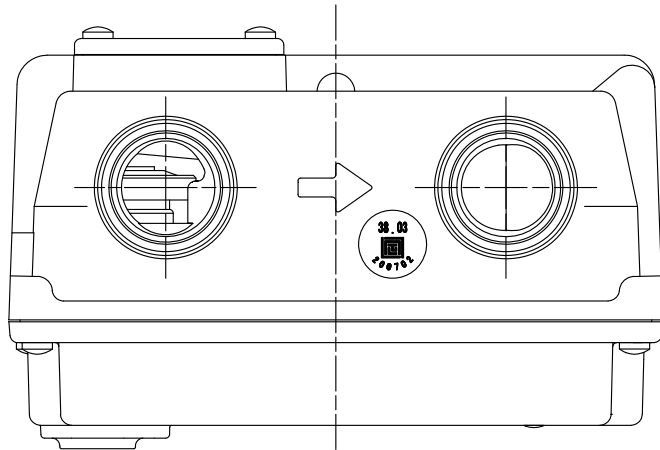
A



呼称	EK25NL	EK4NL
使用最大流量	m ³ /h 2.5	4
常用使用圧力	kPa 2.8±0.5	
使用最大圧力	kPa 10	
最大指示量	m ³ 9999	
最小指示量	L 0.2	
接続管	15A/20A	
口金ねじ	M36×2	
質量	kg 1.8	

A

B



仕様区分	品名記号	
	パルス出力仕様	外部機器1仕様
標準仕様	107	207
簡易ガス仕様	108	208
集合住宅仕様	109	209
全農A仕様	137	237

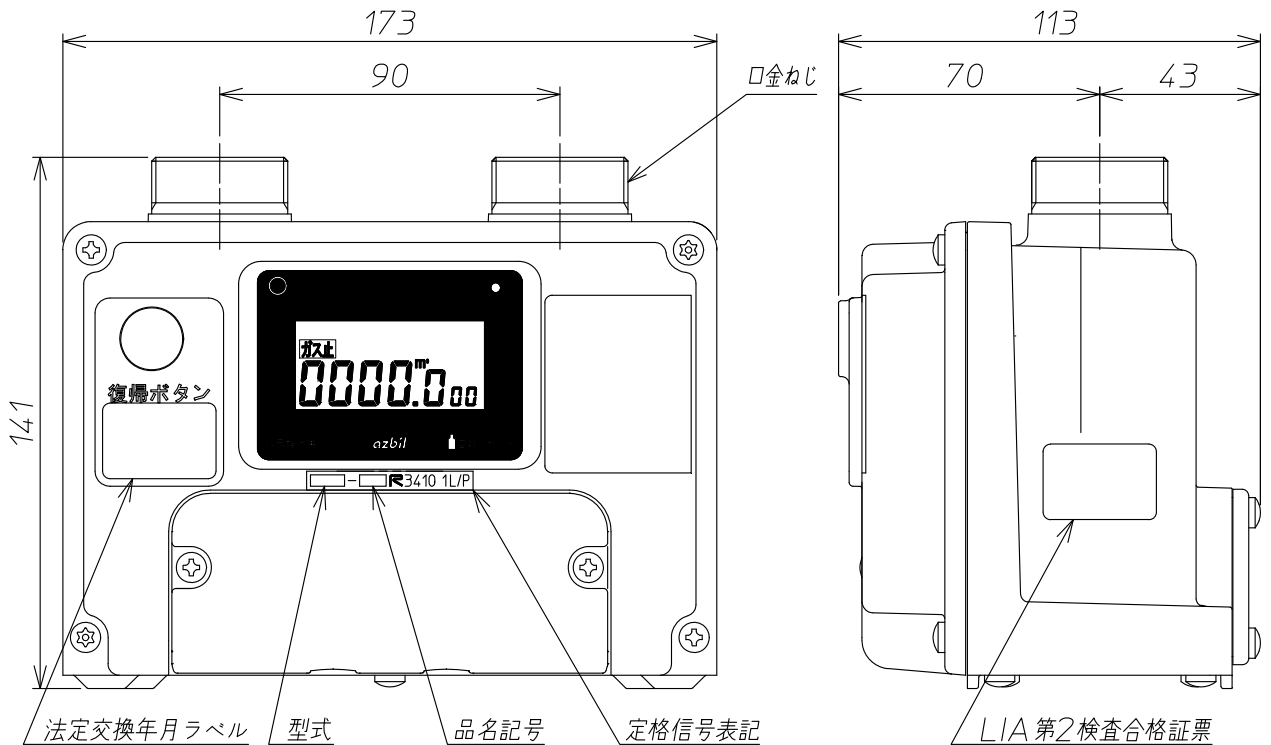
B

C

C

D

D



E

E

F

F

③					材質		備考	
②					投影法	⊕	尺度	
①					1:2		名称	外観図及び仕様
記号	箇所	年月日	変更	記事	承認	石関	検	小林
					製	内藤		
			2016.5.30		アズビル金門株式会社		図番	Z-EK4-A110A

1

4