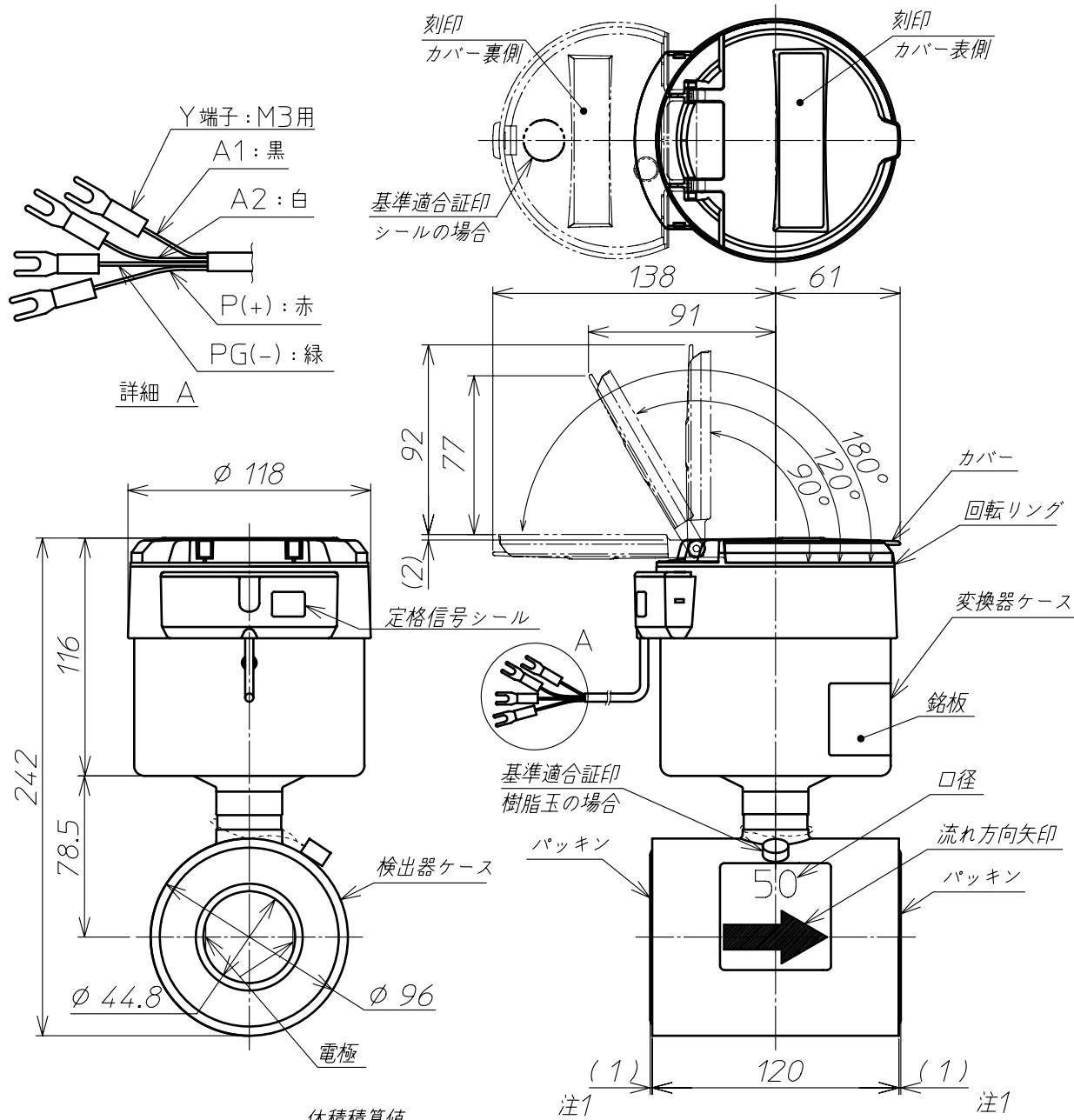


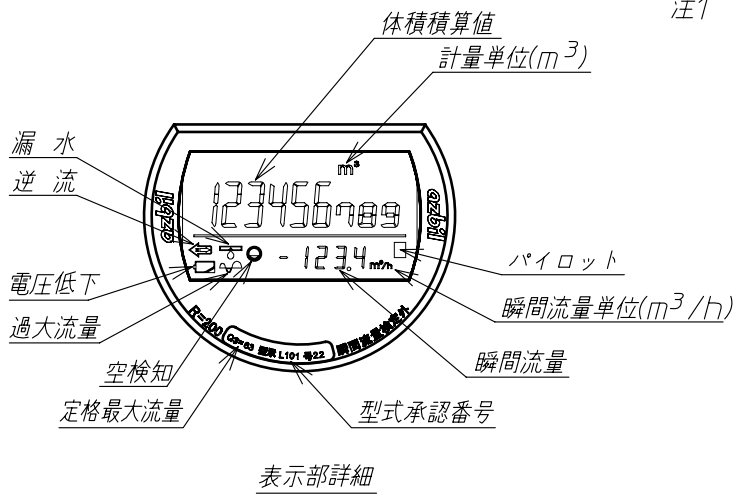
A



B

C

D



製造番号: R-12345-67-890-2012-04
 形番: MGB12A-050KX0155A01-XX-X
 口径: 50A 取付姿勢: F
 器物番号: H24-00101
 製造事業者: アズビル京都 株式会社
 販売者: アズビル金門 株式会社

銘板印字内容(例)

表示部詳細

F

③					材	—	備考	出力付
②					質			
①					投	⊙	尺	名
記号	箇所	年月日	変更	記事	影法	⊙	度	称
						Free		外観寸法図
承認	荻生	検	深	製	河	2013.12.10	アズビル金門株式会社	Y-MGB050-A020C-000A00