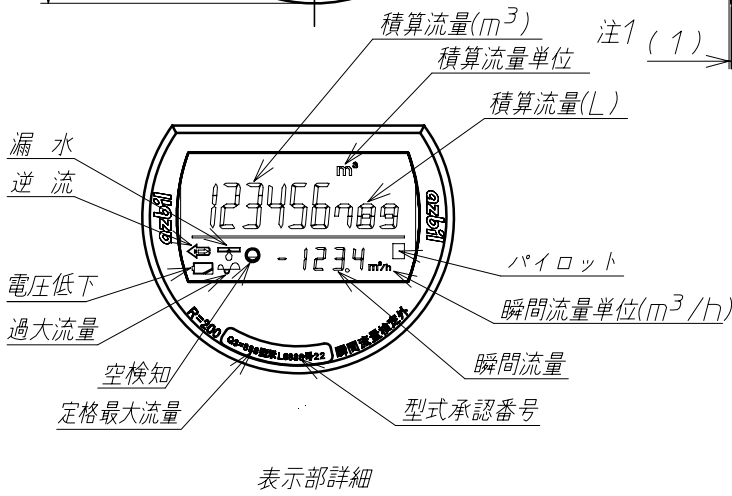
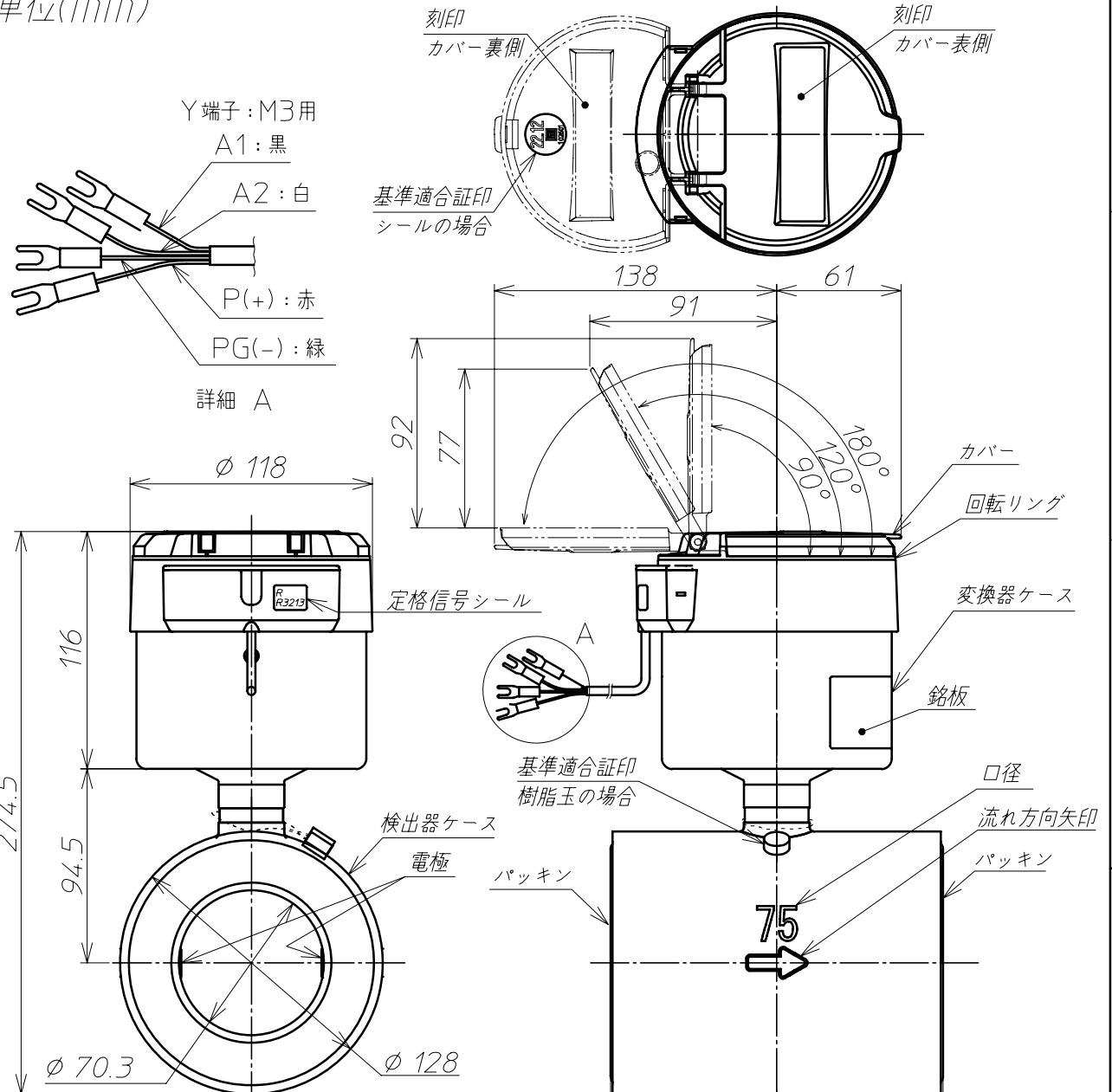


単位(mm)



製造番号: R-12345-67-890-2010-04
 形番: MGB12A-075KX001A01-XX-A
 口径: 75A 取付姿勢: F
 製造事業者: アズビル京都株式会社
 販売者: アズビル金門株式会社

銘板印字内容

③					材質		備考	出力付
②					投影法	⊙	尺度	外観寸法図
①					記号	箇所	年月日	変更記事
承認	荻生	検	深海	製	小島	2012.4.1	アズビル金門株式会社	Y-MGB075-A020A-000A00