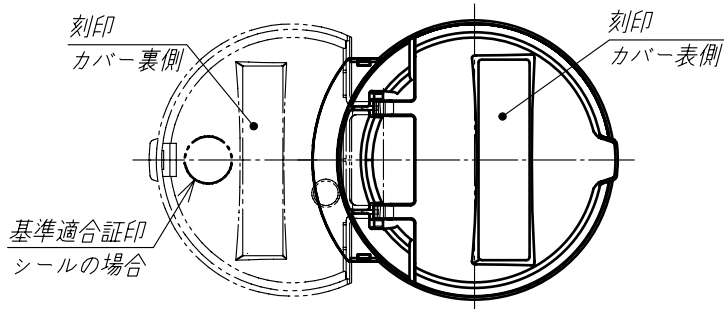


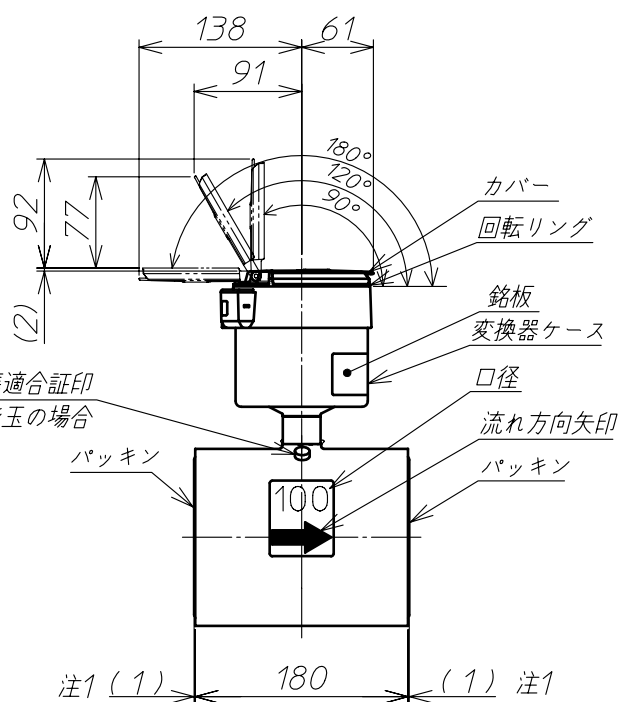
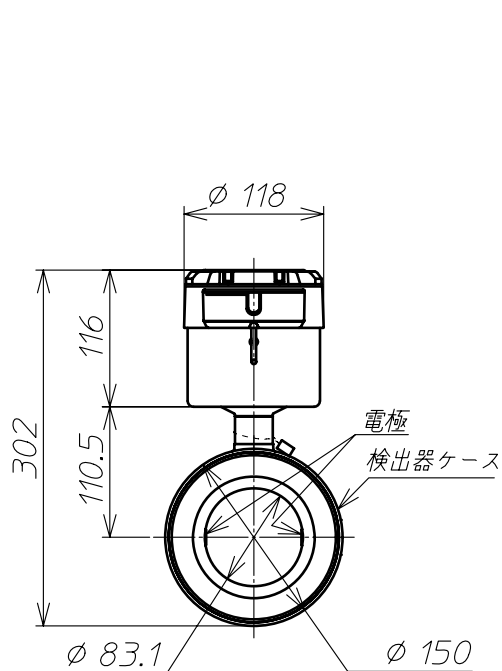
A

A



B

B

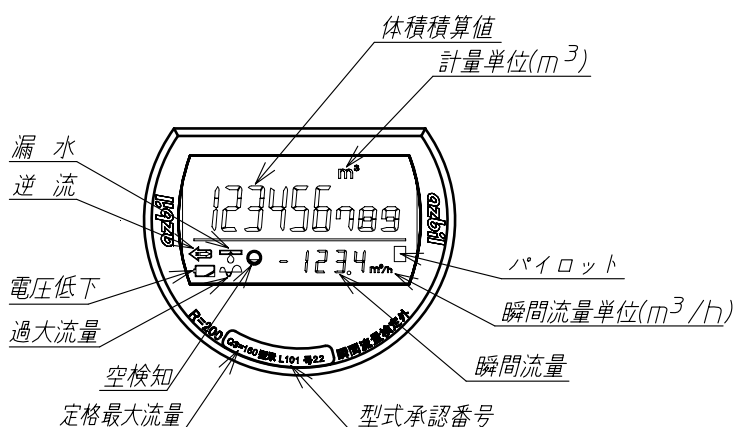


C

C

D

D



注1. 配管設置前のパッキンはみ出し寸法

製造番号: R-12345-67-890-2012-04
 形番: MGB12A-100KX0155A01-XX-X
 口径: 100A 取付姿勢: F
 器物番号: H24-00101
 製造事業者: アズビル京都 株式会社
 販売者: アズビル金門 株式会社

銘板印字内容(例)

表示部詳細

F

F

③					材質	_____	備考	
②					投影法		尺度	名称
①						Free		外観寸法図
承認	荻生	検	深海	製	河田	2013.12.12	アズビル金門株式会社	Y-MGB100-A010C-000A00