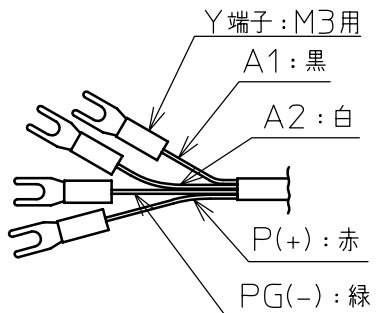
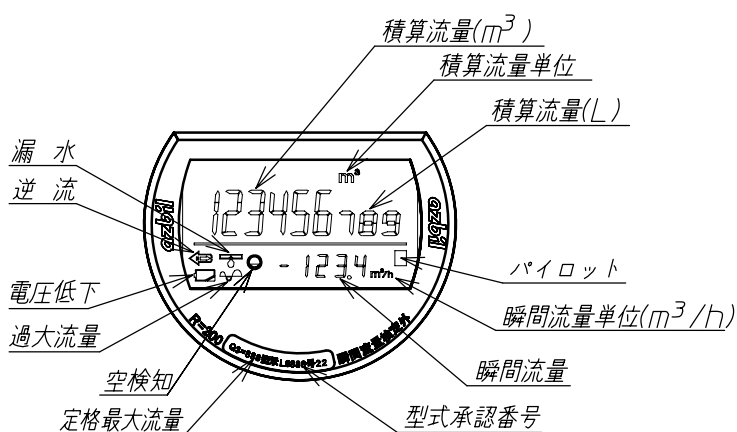
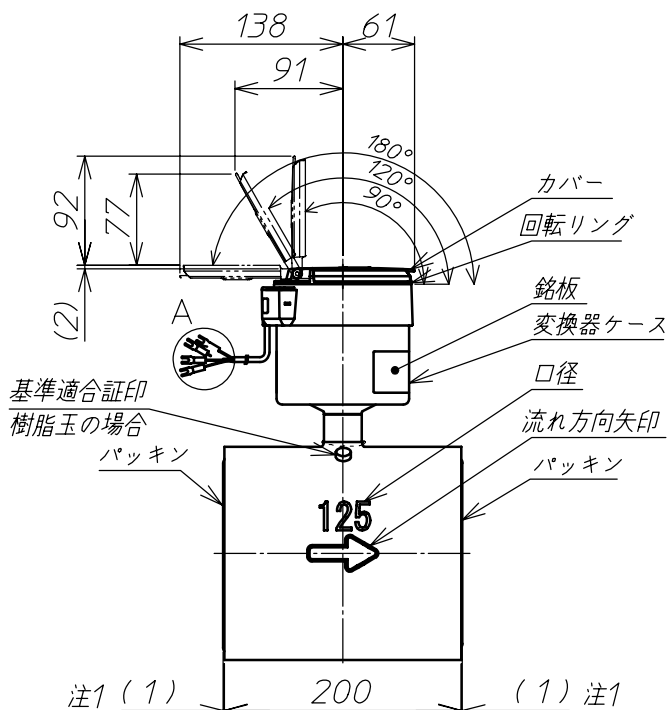
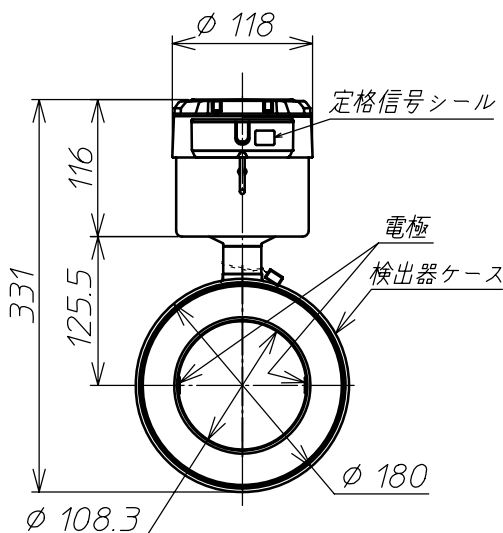
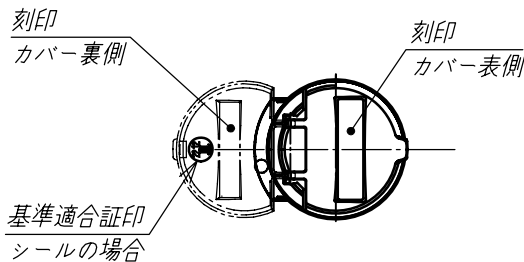


単位(mm)



詳細 A



表示部詳細

注1. 配管設置前のパッキンはみ出し寸法

製造番号: R-12345-67-890-2010-04  
 形番: MGB12A-125KX001A01-XX-A  
 口径: 125A 取付姿勢: F  
 製造事業者: アズビル京都株式会社  
 販売者: アズビル金門株式会社

銘板印字内容

③					材		備考	出力付
②					質			
①					投影法	⊙	尺度	名称
記号	箇所	年月日	変更	記事	Free		Free	外観寸法図
承認	荻生	検	深	製	小島	2012.4.1	アズビル金門株式会社	Y-MGB125-A020A-000A00