

単位(mm)

A

B

C

D

E

F

1 2 3 4

A

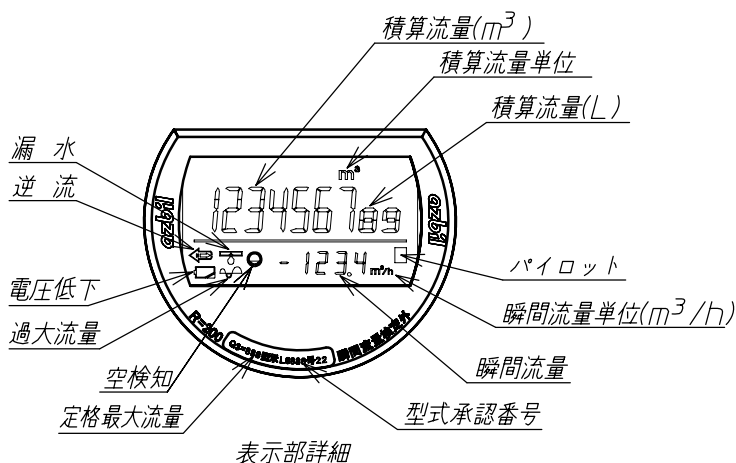
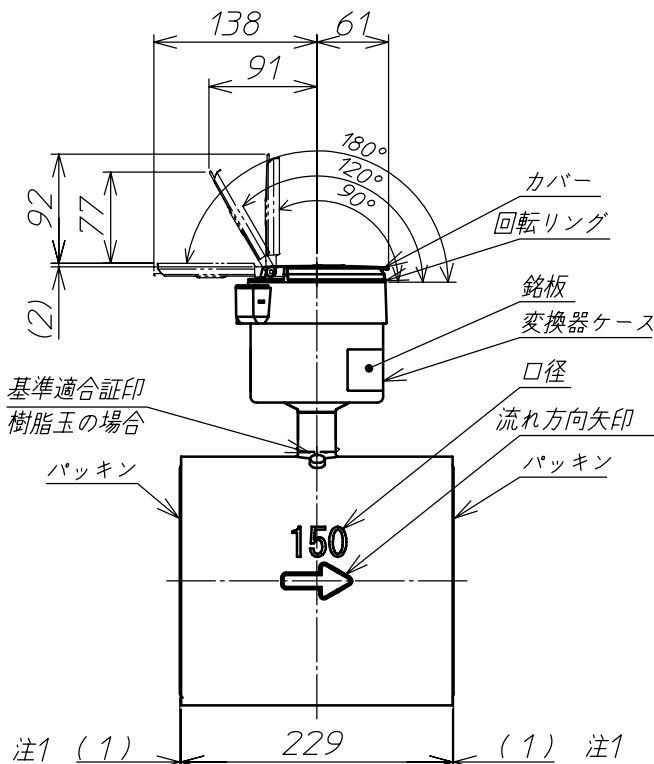
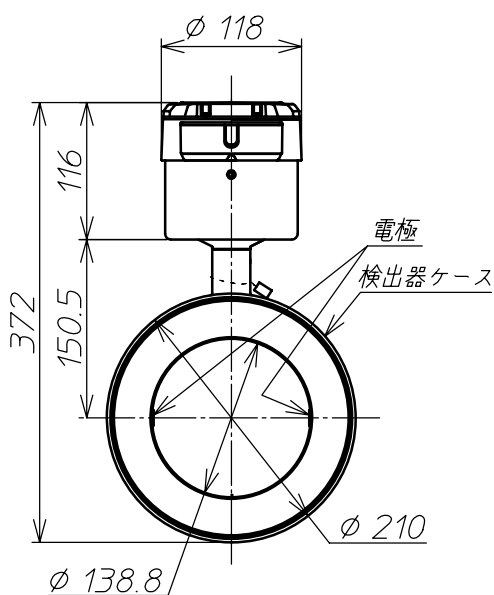
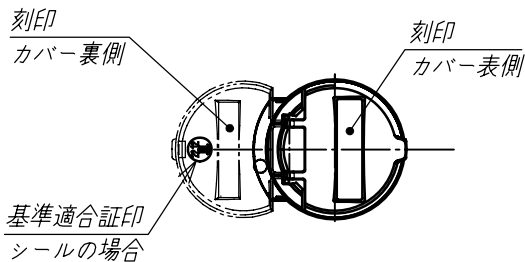
B

C

D

E

F



注1. 配管設置前のパッキンはみ出し寸法

銘板印字内容
 製造番号: R-12345-67-890-2010-04
 形番: MGB12A-150KX001A01-XX-A
 口径: 150A 取付姿勢: F
 製造事業者: アズビル京都株式会社
 販売者: アズビル金門株式会社

③					材質		備考
②					投影法	尺度	名称 外観寸法図
①					Free	Free	
記号	箇所	年月日	変更	記事	投影法	Free	名称
承認	荻生	検	大谷	製	小島	2012.4.1	アズビル金門株式会社
							Y-MGB150-A010A-000A00