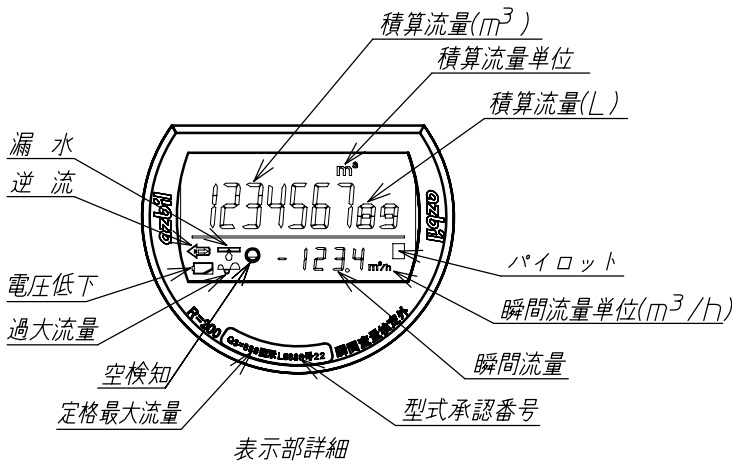
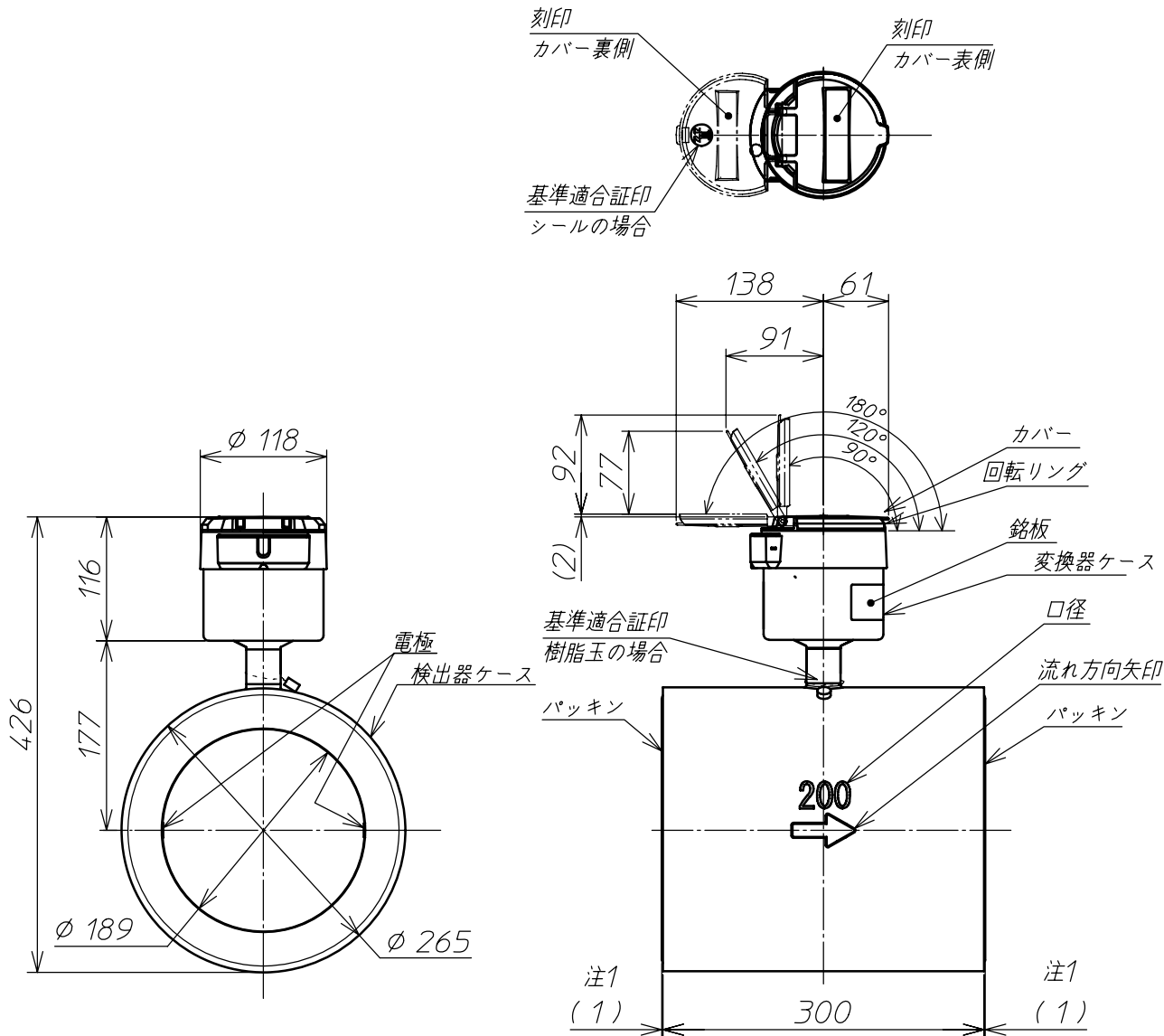


単位(mm)

A
B
C
D
E
F

A
B
C
D
E
F



注1. 配管設置前のパッキンはみ出し寸法

銘板印字内容 (Nameplate Printing Content)

製造番号: R-12345-67-890-2010-04
 形番: MGB12A-200KX0015A01-XX-A
 口径: 200A 取付姿勢: F
 製造事業者: アズビル京都株式会社
 販売者: アズビル金門株式会社

③						材質		備考	
②						投影法		尺度	名称
①	記号	箇所	年月日	変更	記事	Free			外観寸法図
承認	荻生	検	大谷	製	小島	2012.4.1	アズビル金門株式会社	番	Y-MGB200-A010A-000A00