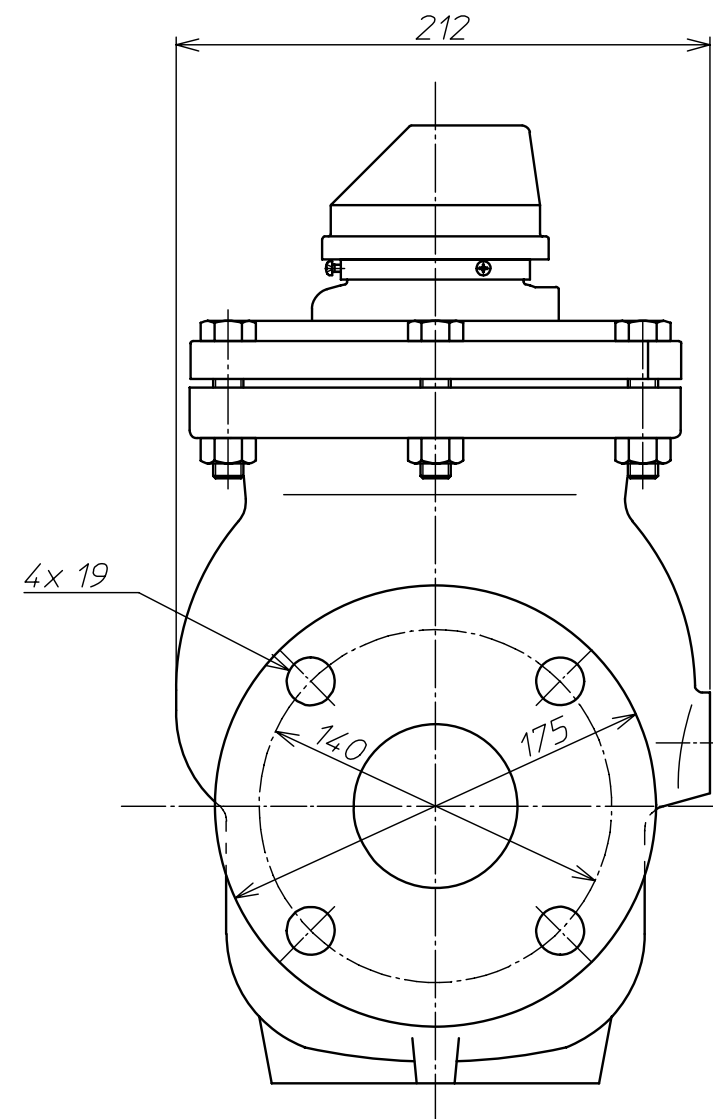
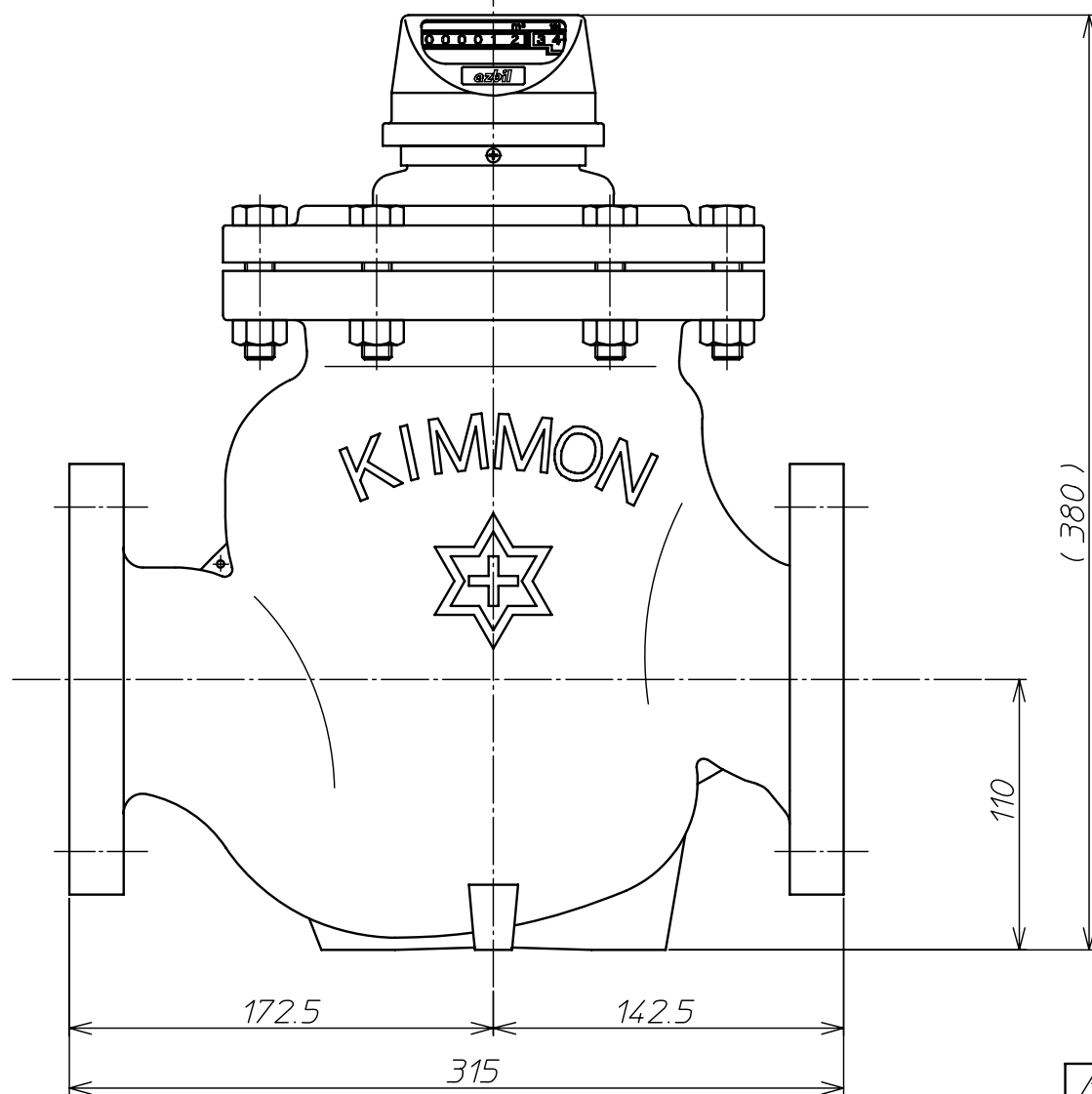


表示ユニットは任意の向きに変えられます。



③						材		備	NBHT65
②						質		考	温水メーター
①						投		名	外観寸法図
記号	箇所	年月日	変	更	事	尺		称	
承	荻	検	大	製	大	2012.4.1	アズビル金門株式会社	図	Y-NBHT065-A110C-000A00
認	生	図	谷	図	塚			番	