

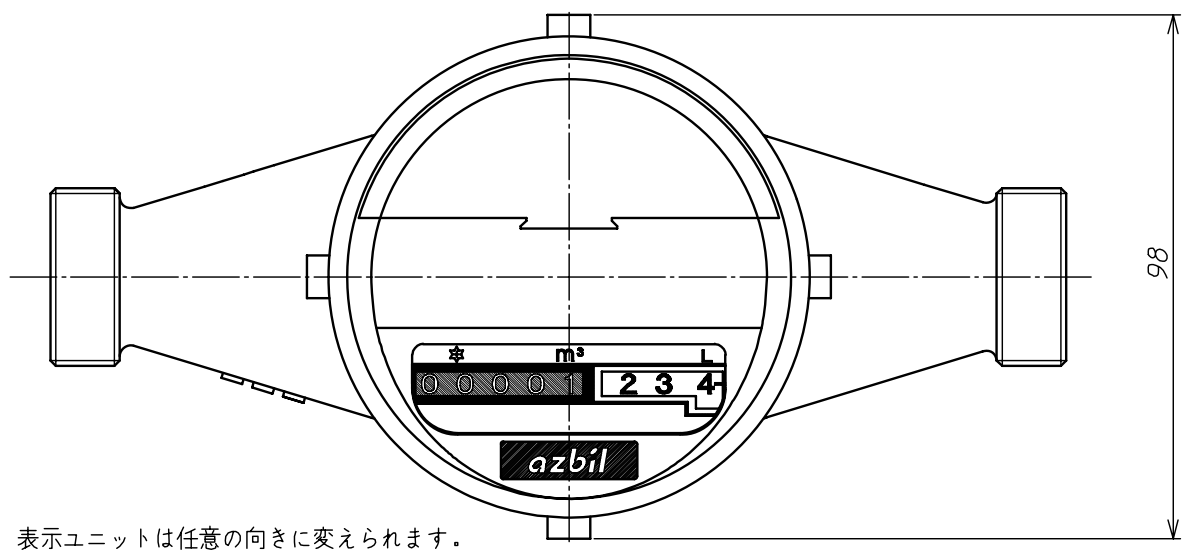
1 2 3 4

A

A

B

B



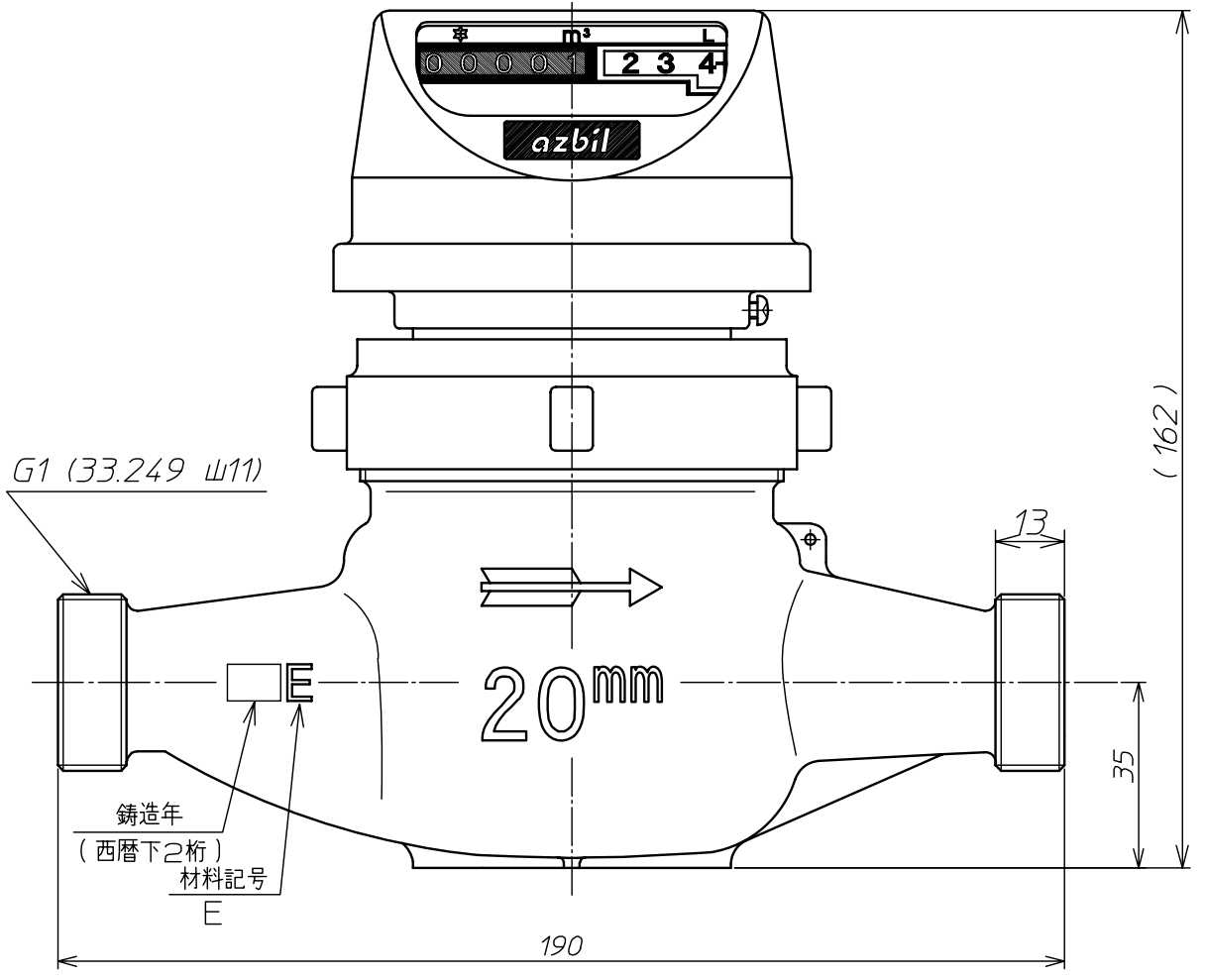
表示ユニットは任意の向きに変えられます。

C

C

D

D



G1 (33.249 山11)

E

20mm

13

35

(162)

190

铸造年  
(西曆下2桁)  
材料記号  
E

F

F

③					材	—	備考	NKHA20
②					質			温水メーター
①					投		尺 度	外観寸法図
記号	箇所	年月日	変 更 記 事	影	法			
承	荻	検	大	製	2012.4.1	アズビル金門株式会社	図	Y-NKHA020-A110C-000A00
認	生	査	谷	大			番	

1

4