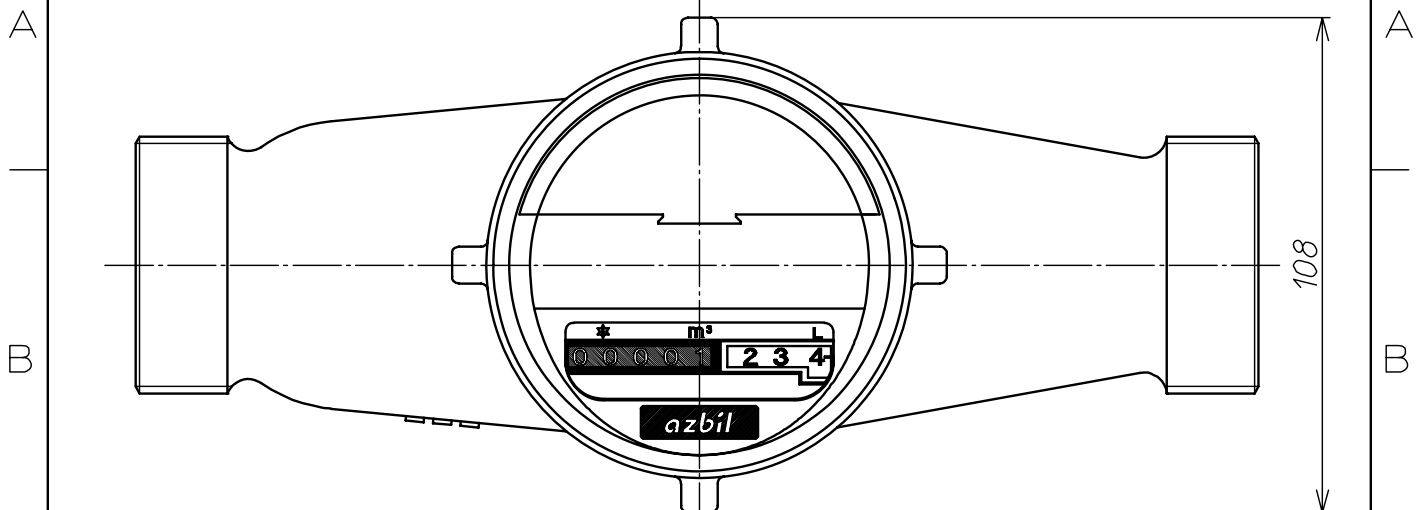
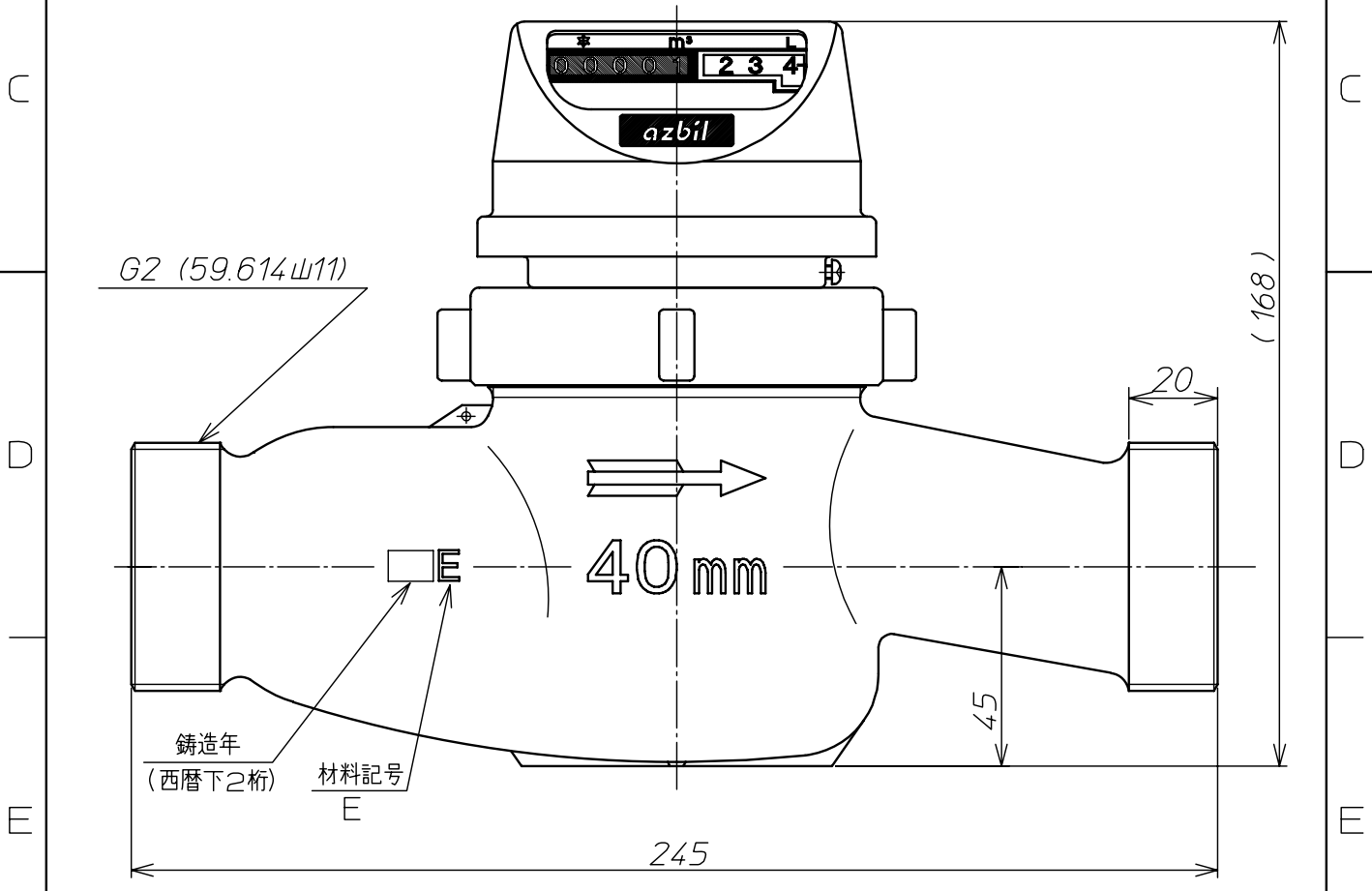


1 2 3 4



表示ユニットは任意の向きに変えられます。



③					材		備考	NKHA40
②					質			温水メーター
①					投影法	⊙	尺度	外観寸法図
記号	箇所	年月日	変更	記事			名称	
承認	荻生	検	大谷	製	大塚	2012.4.1	アズビル金門株式会社	Y-NKHA040-A110C-000A00