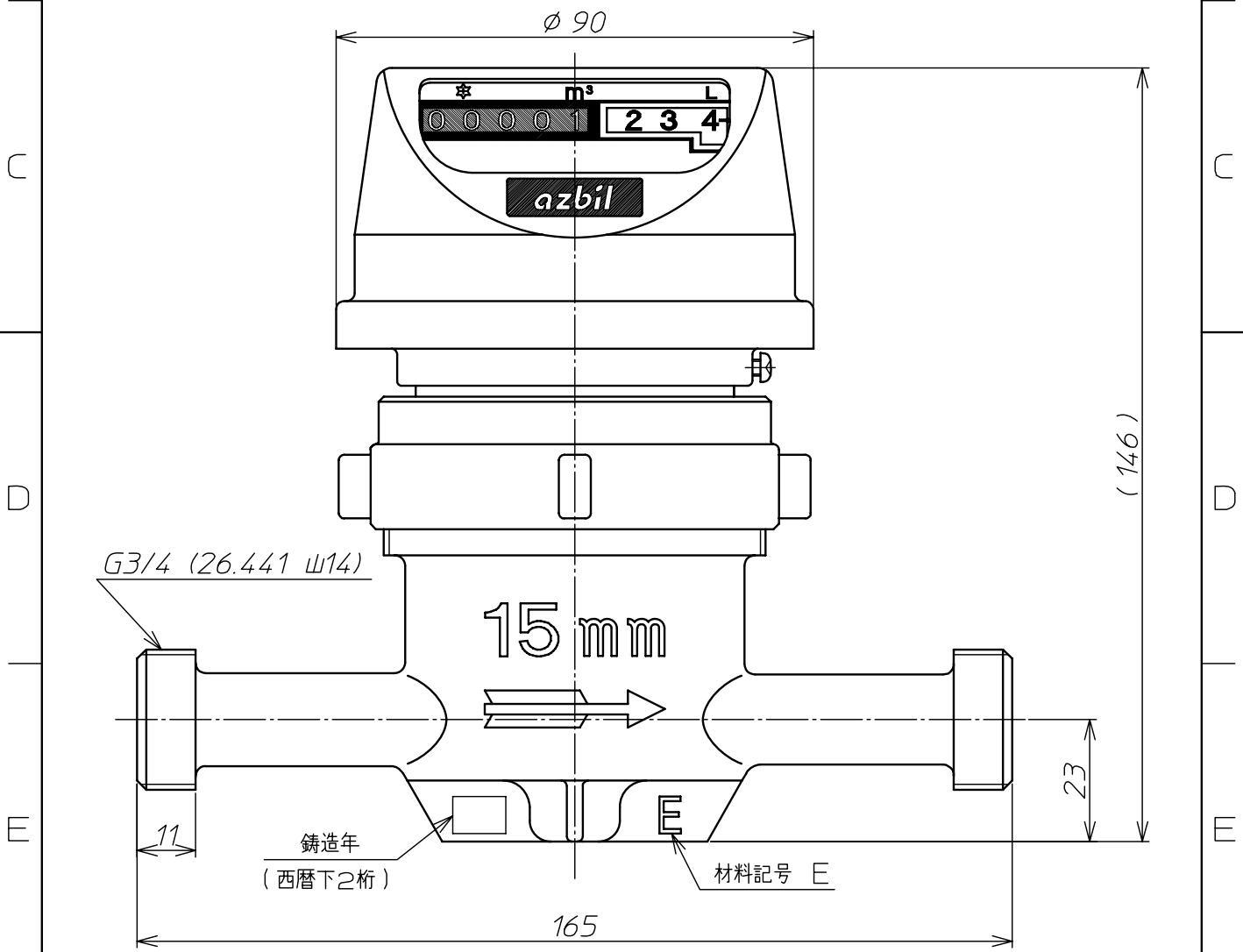


表示ユニットは任意の向きに変えられます。



③					材		備考	NKHL 15 温水メーター						
②					質		名称	外観寸法図						
①					投影法		尺度							
記号	箇所	年月日	変更	記事	承認		検		製		2012.4.1	アズビル金門株式会社	図番	Y-NKHL015-A110C-000A00