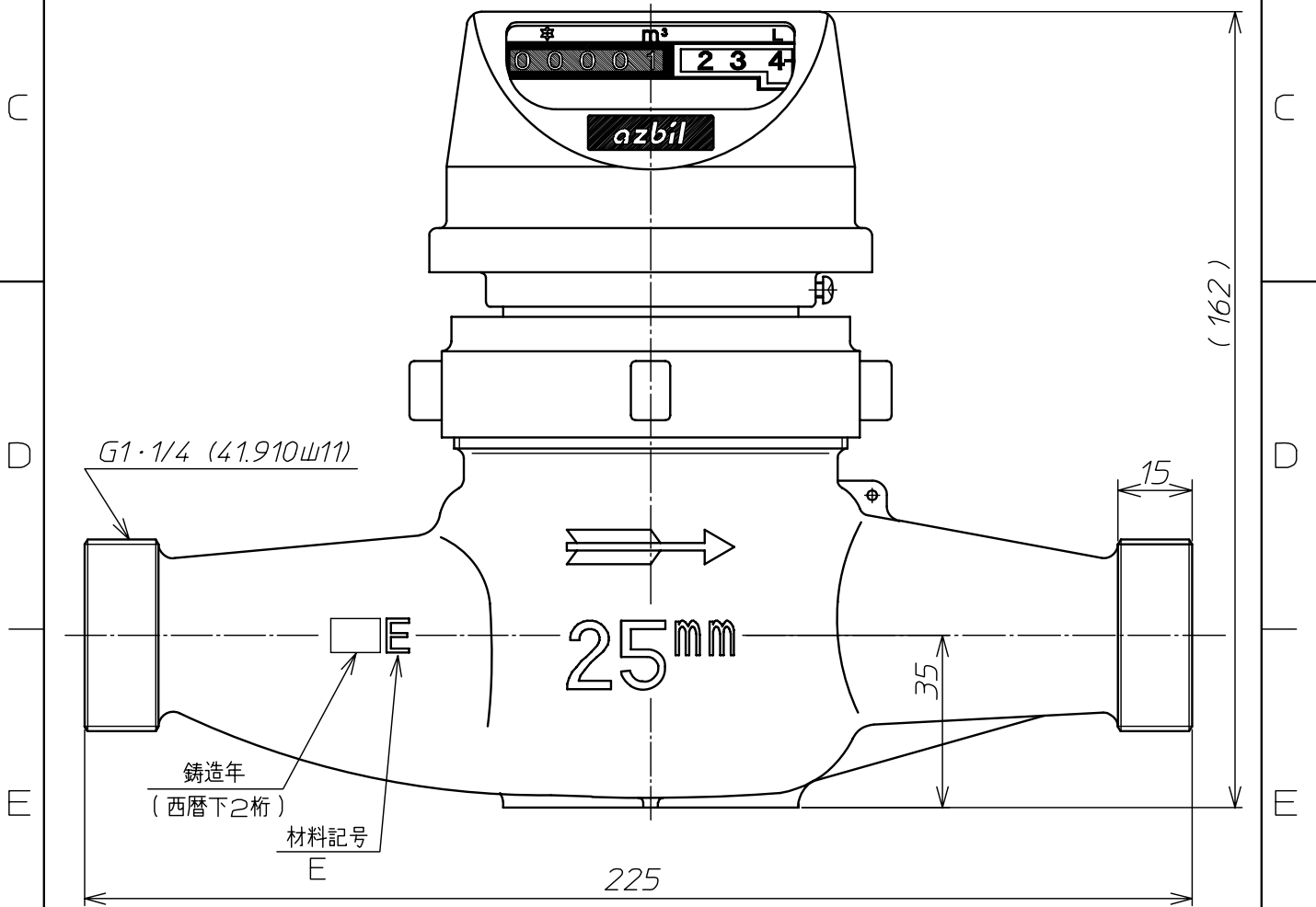


表示ユニットは任意の向きに変えられます。



③					材質	_____	備考	NKHL25 温水メーター
②					投影法		尺度	外観寸法図
①	記号	箇所	年月日	変更記事	承認	2012.4.1	アズビル金門株式会社	Y-NKHL025-A110C-000A00
	荻生	検	大谷	製	大塚謙			