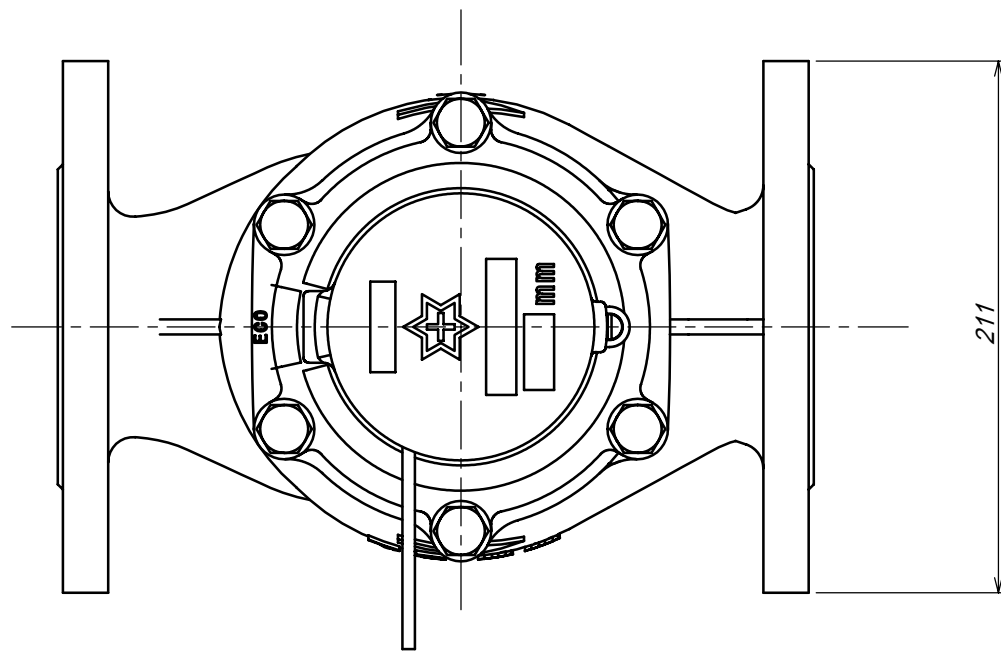


1 2 3 4 5 6 7 8

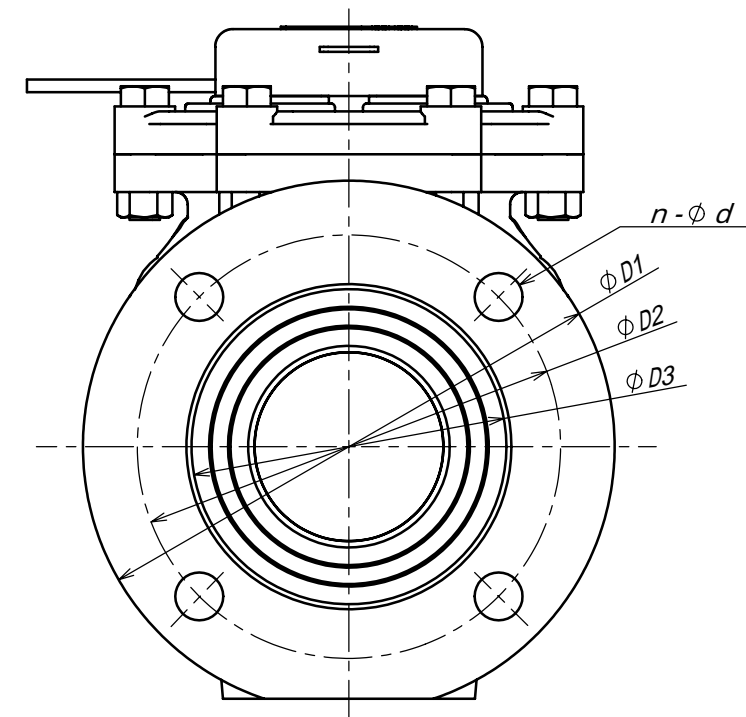
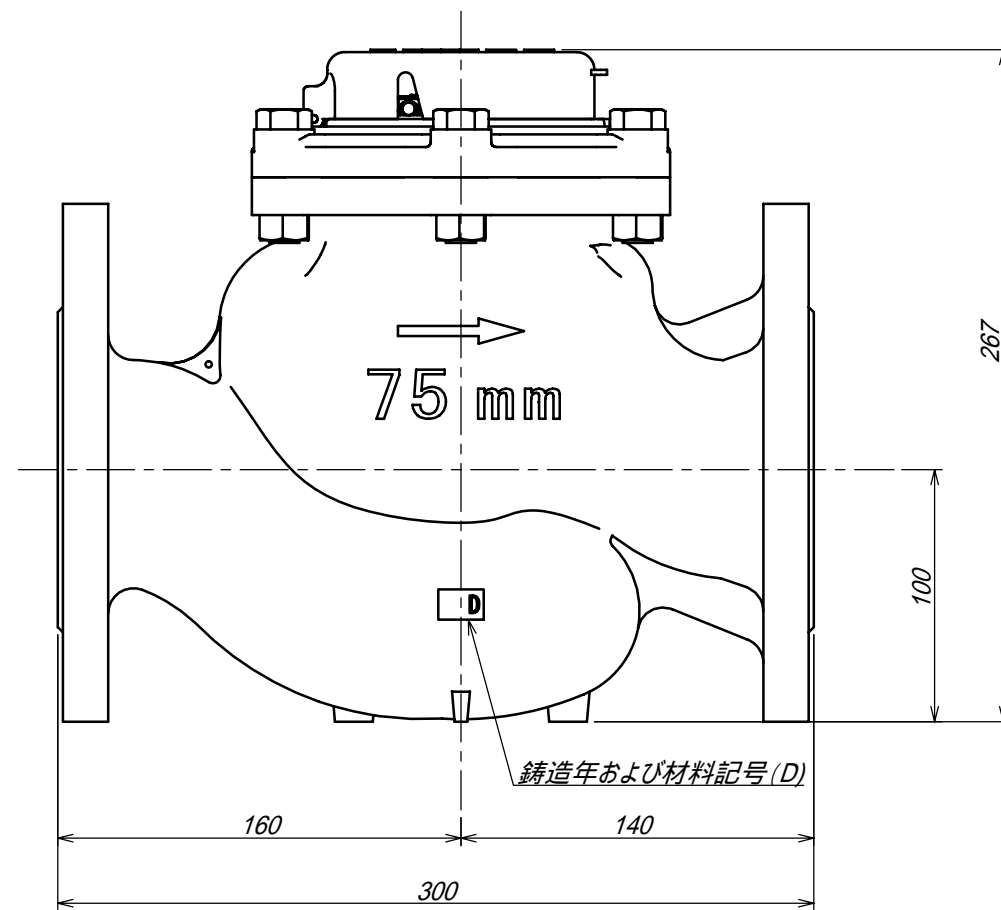
A



	D1	D2	D3	ボルト穴	
				n (数)	d (穴径)
上水	211	168	125	4	19
JIS10K	211	150	125	8	19

B

C



D

E

F

△3						材質	_____	備考	粉体塗装
△2						投影法	⊕	尺度	1/1
△1						記号	_____	名称	外觀寸法図
承認	荻生	検図	大谷	製図	高野	2012.4.1	アズビル金門株式会社	図番	Y-GFDT075-A010B-000A00

1 2 3 4 5 6 7 8