

1 2 3 4

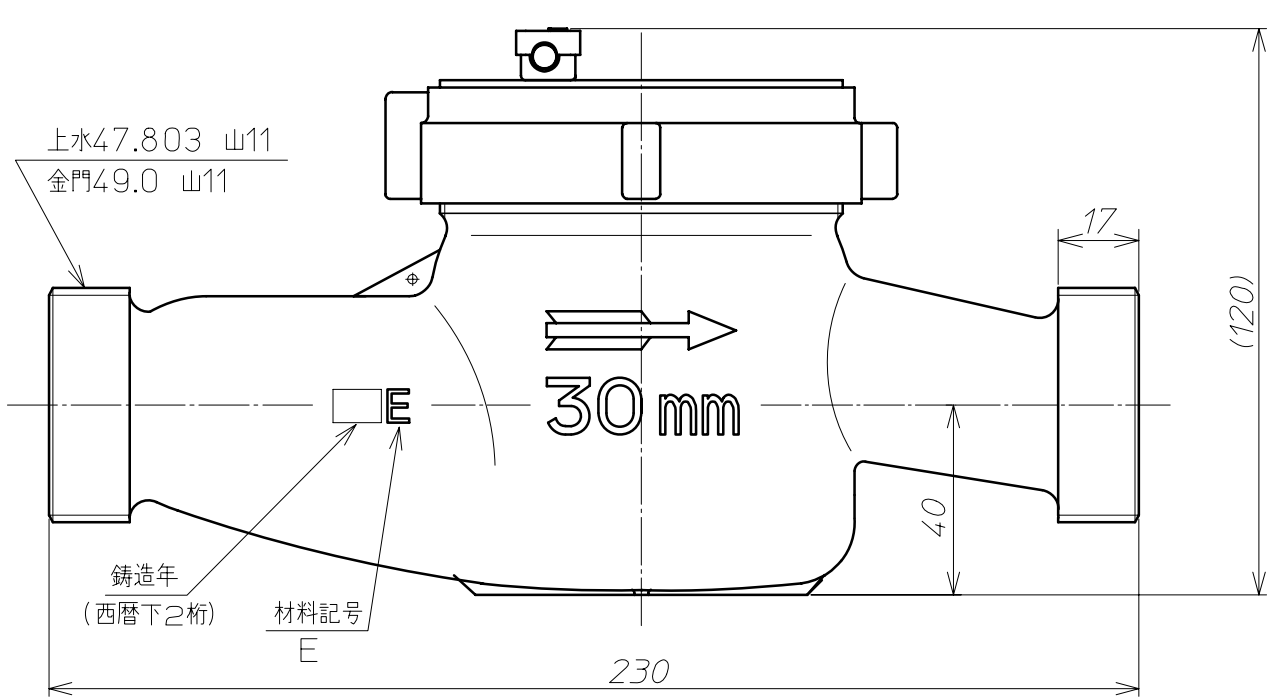
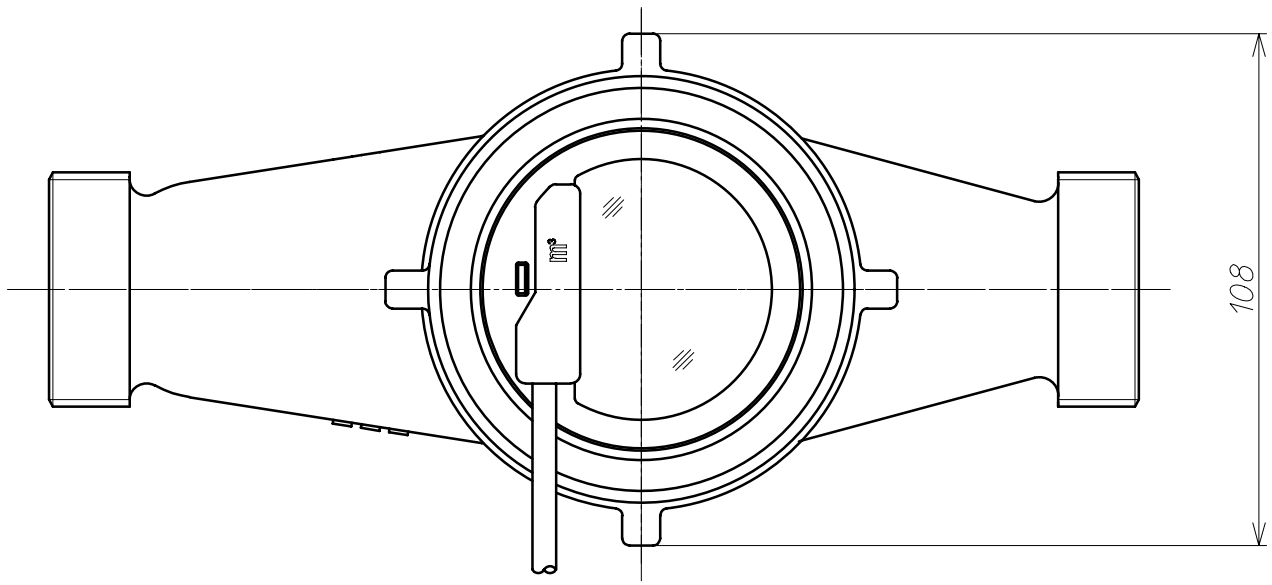
A A

B B

C C

D D

E E



F F

△3		.	.		材	—	備考	GKDA30 エコメーター
△2		.	.		質			
△1		.	.		投	⊙	尺 度	名称
記号	箇所	年月日	変更	記事	影	法	≡	外觀寸法図
承認	荻生	検	大塚	製	高野	2012.9.4	アズビル金門株式会社	図番
	1							Y-GKDA030-A110C-000A00

1 4