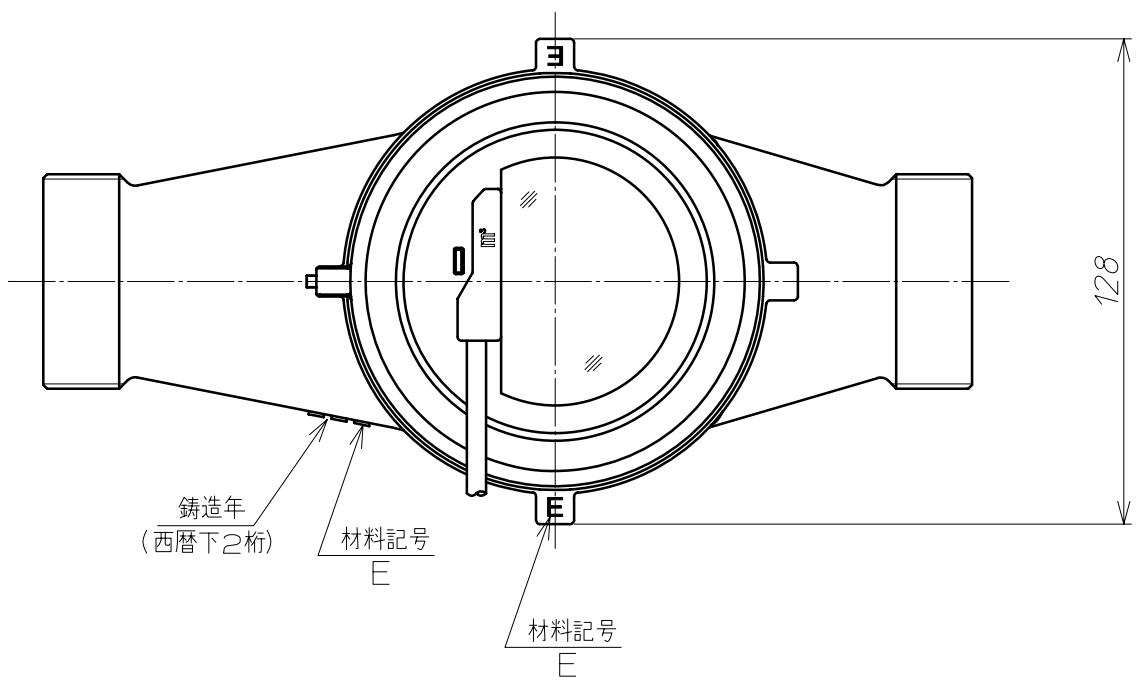


1 2 3 4

A A

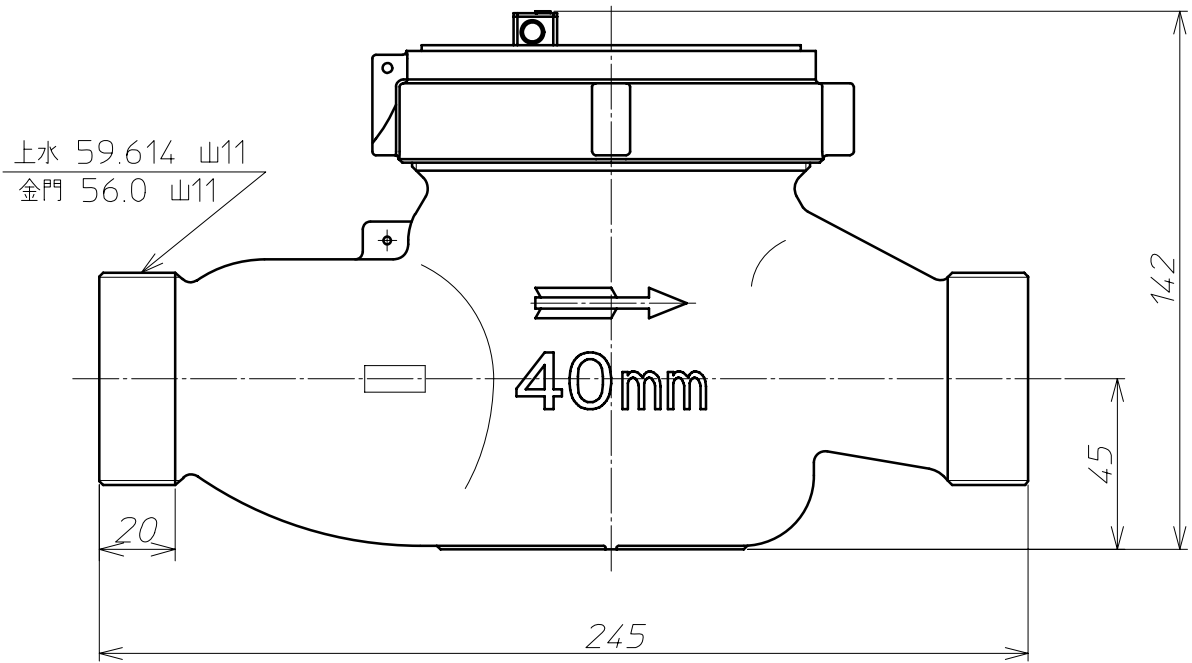


B

B

C

C



D

D

E

E

③					材		備	GKDS40
②					質		考	エコメーター
①					投	尺	名	外觀寸法図
記号	箇所	年月日	変更	記事	影法	度	称	
承	荻	検	大	製	2012.4.1	アズビル金門株式会社	番	Y-GKDS040-A110B-000A00
認	生	図	塚	図	高			
					野			

F

F