

1 2 3 4

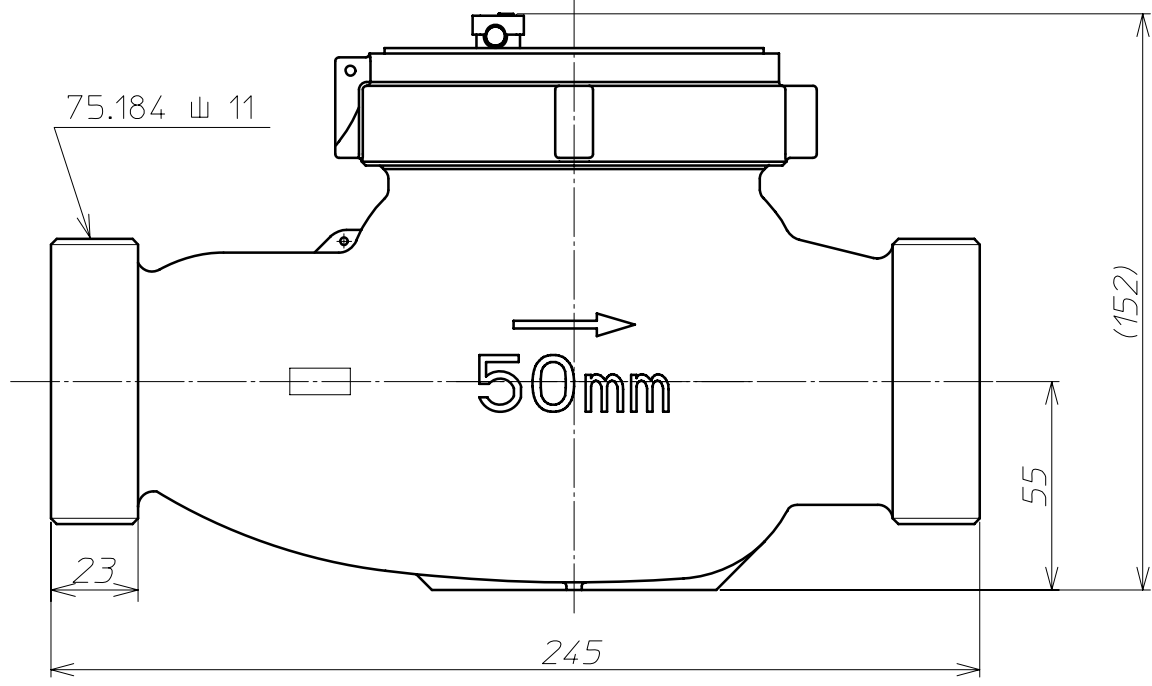
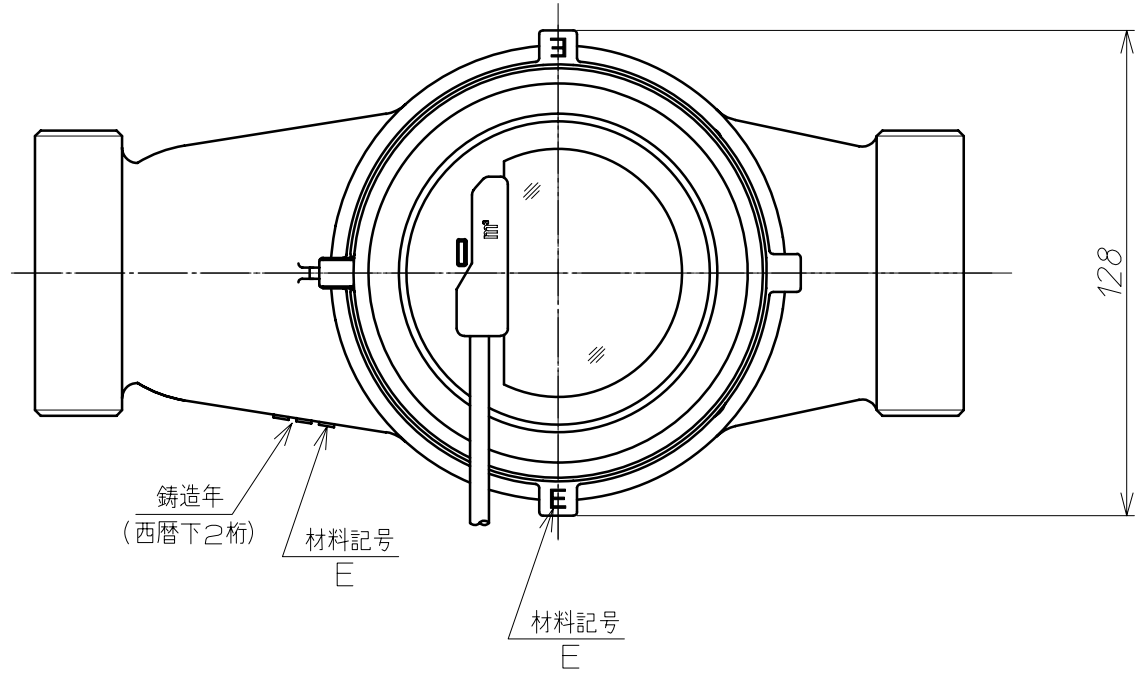
A A

B B

C C

D D

E E



F F

③		.	.		材	—	備	GKDS50
②		.	.		質		考	エコメーター
①		.	.		投		尺	名称
記	筒	年	月	日	影		度	
承	荻	検	大	製	高	2012.9.4	アズビル金門株式会社	Y-GKDS050-A110C-000A00
認	生	査	塚	図	野			番

1 4