

1

2

3

4

業務用マイコンメーター

呼称	SBK10-200	SBK16-200
使用最大流量	m ³ /h	10 16
使用最大圧力	kPa	3.5
最大指示量	m ³	99999
最小指示量	L	2
始動流量	L/h	3
計量室体積	L/rev.	4
接続管		32A 40A
口金ねじ		M56x2 M64x2
質量	kg	11.8

A

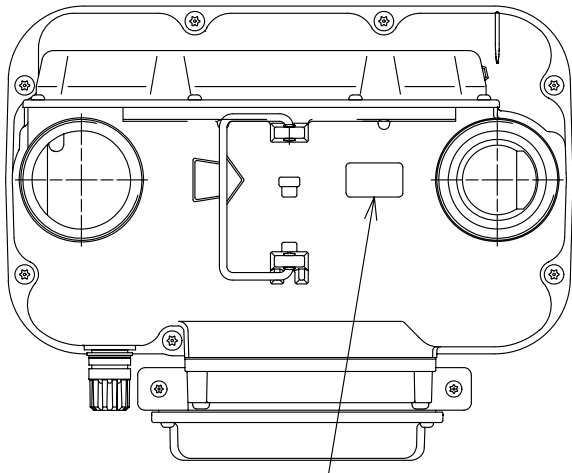
B

C

D

E

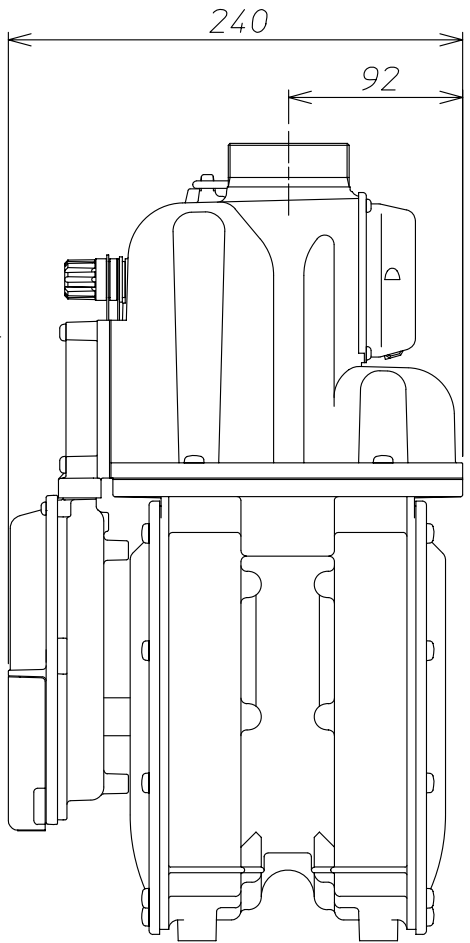
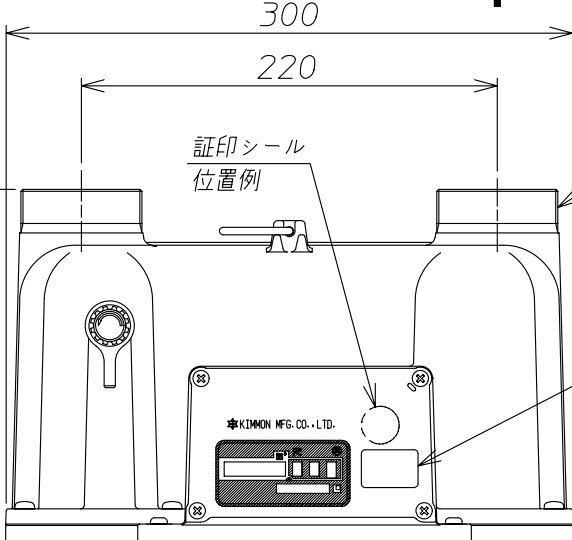
F



品名シール

IN ↓

OUT ↑



③					材		備考
②					質		
①					投	尺	名
記号	箇所	年月日	変更	記事	影法	度	称
承	今	検	鈴	製	河	2012.4.1	アズビル金門株式会社
認	本	図	木	図	田		番
							Z-SBK16-A000A

1

4