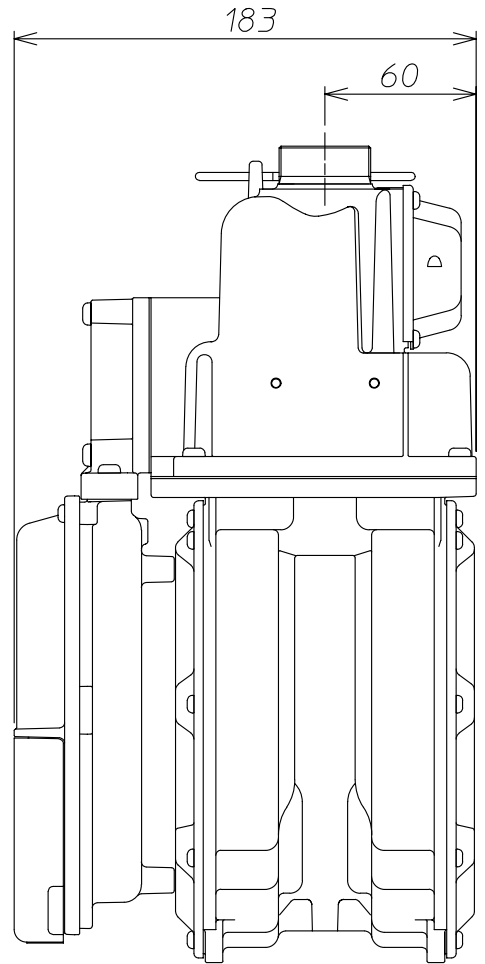
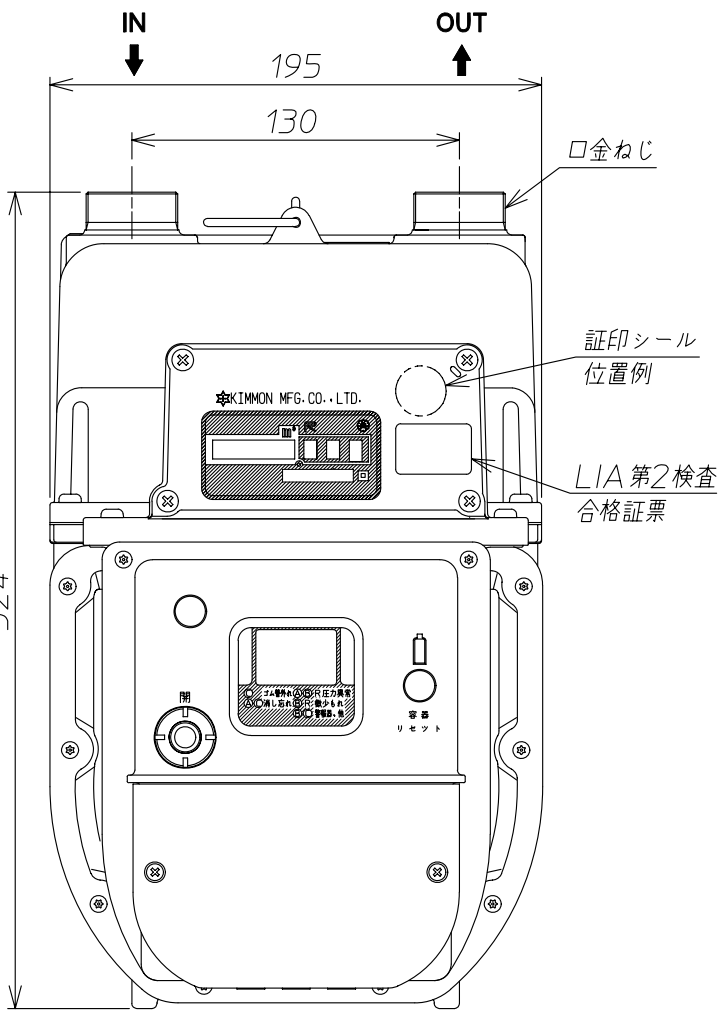
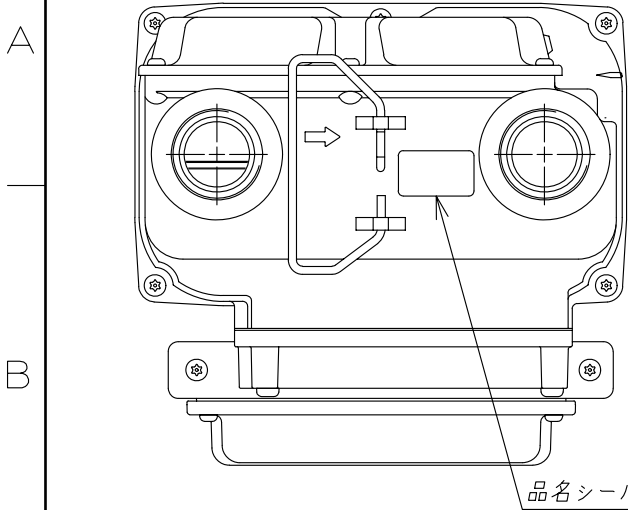


1 2 3 4

業務用マイコンメーター

呼称	SBK4A200	SBK4B200	SBK4S200
使用最大流量	m ³ /h 4		
使用最大圧力	kPa 3.5		
最大指示量	m ³ 9999		
最小指示量	L 0.2		
始動流量	L/h 1		
計量室体積	L/rev. 1.74		
接続管	20A		
□金ねじ	M34×1.5	W36.3 山11.5	M36×2
質量	kg 5		



③					材		備考
②					質		
①					投	尺	名
記号	箇所	年月日	変更	記事	影法	度	称
承	今	検	鈴	製	⊕	1:3	外観図及び仕様
認	本	図	木	河			
				2012.4.1			
					アズビル金門株式会社		
							Z-SBK4-A000A

1

2

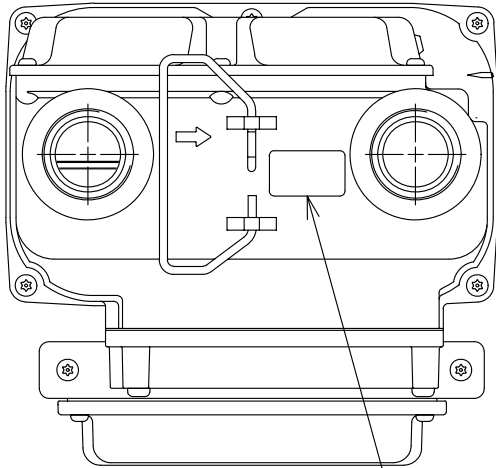
3

4

業務用マイコンメーター

呼称	SBK6A200	SBK6B200	SBK6S200
使用最大流量	m ³ /h	6	
使用最大圧力	kPa	3.5	
最大指示量	m ³	9999	
最小指示量	L	0.2	
始動流量	L/h	1	
計量室体積	L/rev.	1.74	
接続管	20A		
□金ねじ	M34×1.5	W36.3 W11.5	M36×2
質量	kg	5	

A



品名シール

B

C

D

E

IN

OUT

195

130

□金ねじ

証印シール
位置例LIA第2検査
合格証票

324

183

60

A

B

C

D

E

③

②

①

記号

箇所

年月日

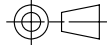
変更

記事

材

質

投影



尺度

1:3

備

考

名

称

外観図及び仕様

承認

今本

検

鈴木

製

河田

2012.4.1

アズビル金門株式会社

図

番

Z-SBK6-A000A

1

4

F

F