

1 2 3 4

A A

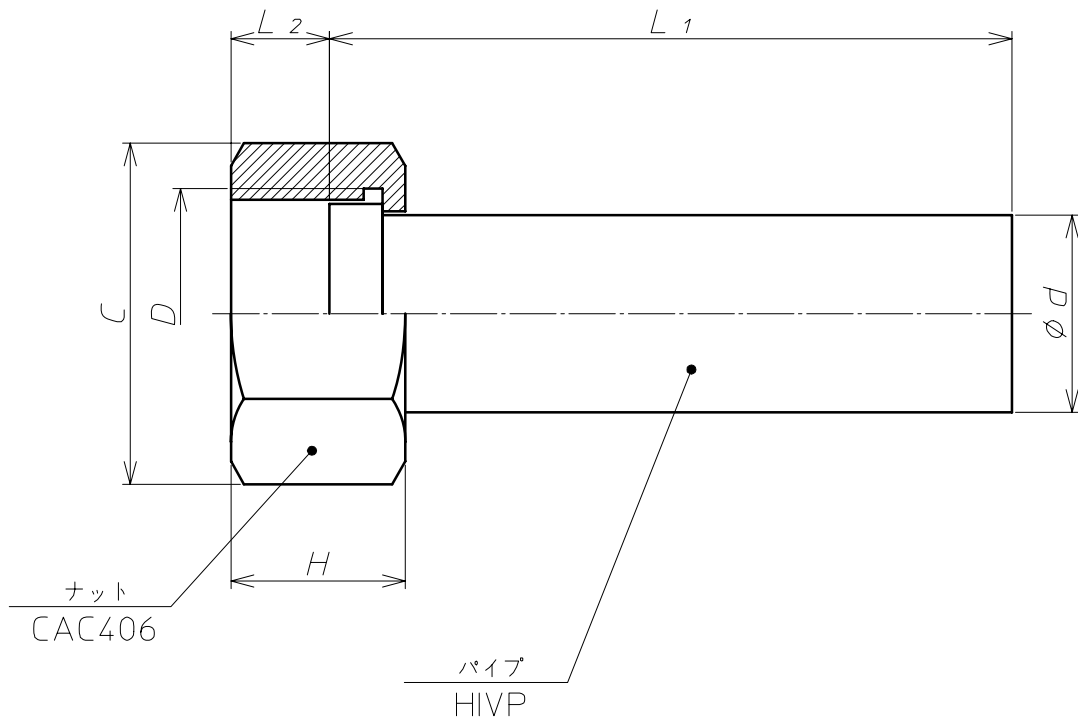
B B

C C

D D

E E

F F



寸法単位: mm

口径 mm	D	C 平径×対角	H	L ₁	L ₂	d
20	33.2山11 (G1)	39×45	23	90	13	26
25	41.9山11 (G1・1/4)	47×54.3	26	100	14	32

③				材	HIVP	備考	
②				質	CAC406		
①				投		尺	ビニール管用ユニオン
記号	箇所	年月日	変更記事	影		度	
承	荻	検	大	製	2012.4.1	アズビル金門株式会社	番
認	生	図	塚	図			Y-UN020-U115