

1

2

3

4

A

A

B

B

C

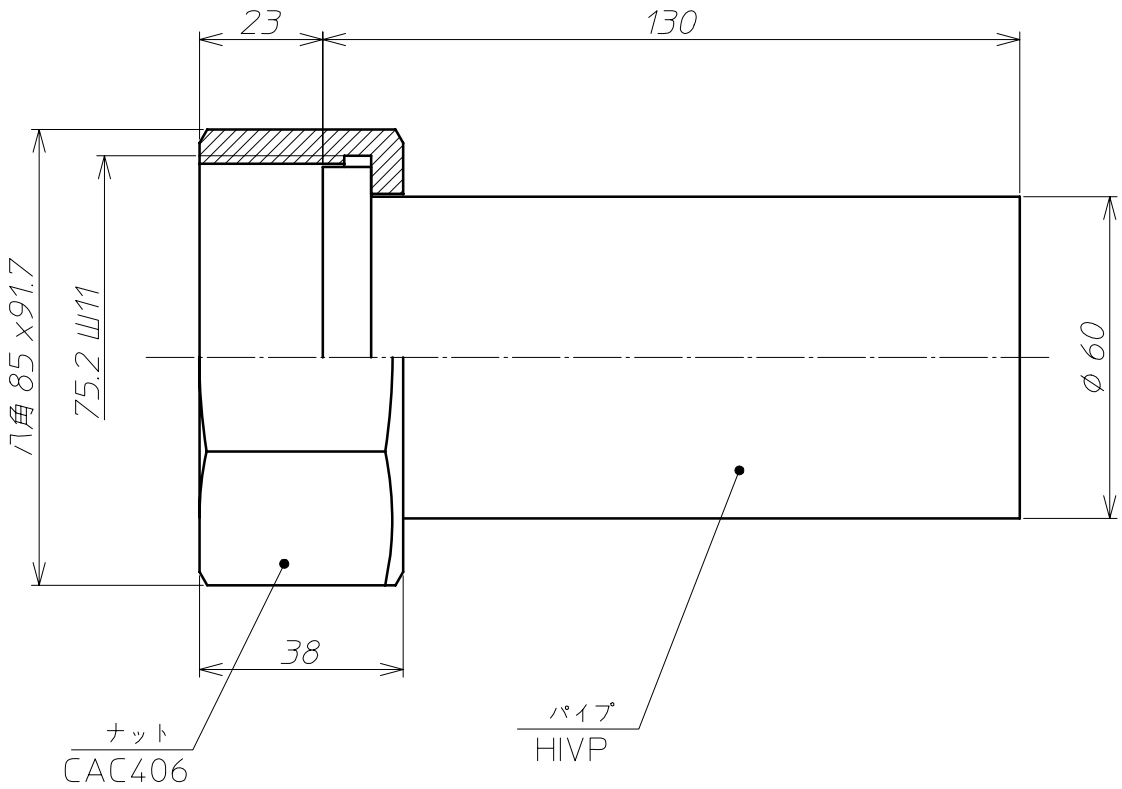
C

D

D

E

E



③					材	HIVP	備考	
②					質	CAC406		
①					投		尺	ビニール管用ユニオン
記号	箇所	年月日	変更	記事	影		度	
承	荻	検	大	製	2012.4.1	アズビル金門株式会社	名	Y-UN050-U126
認	生	図	塚	図	大	番	称	

1

4